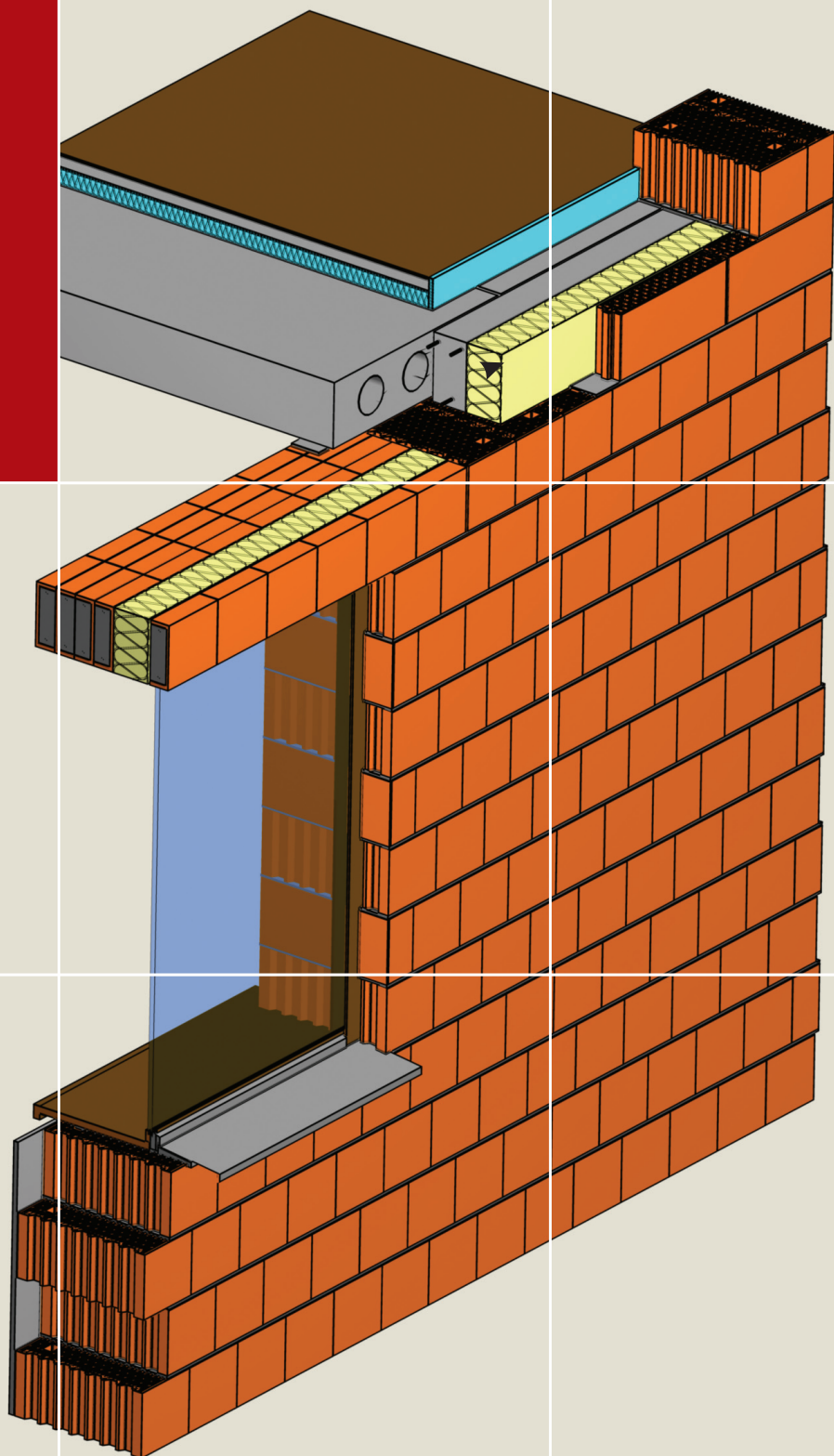
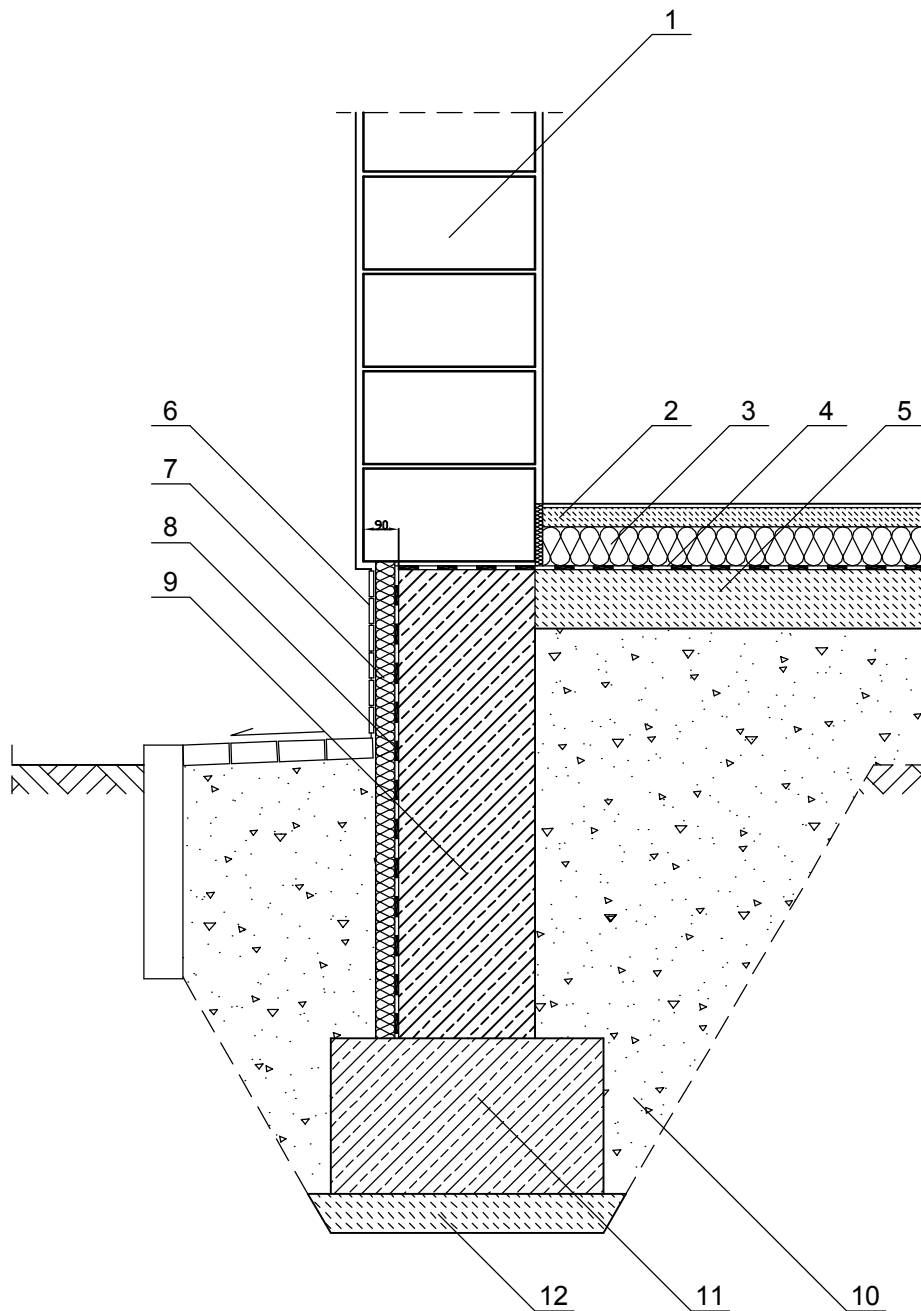


**Каталог
деталей
и узлов**





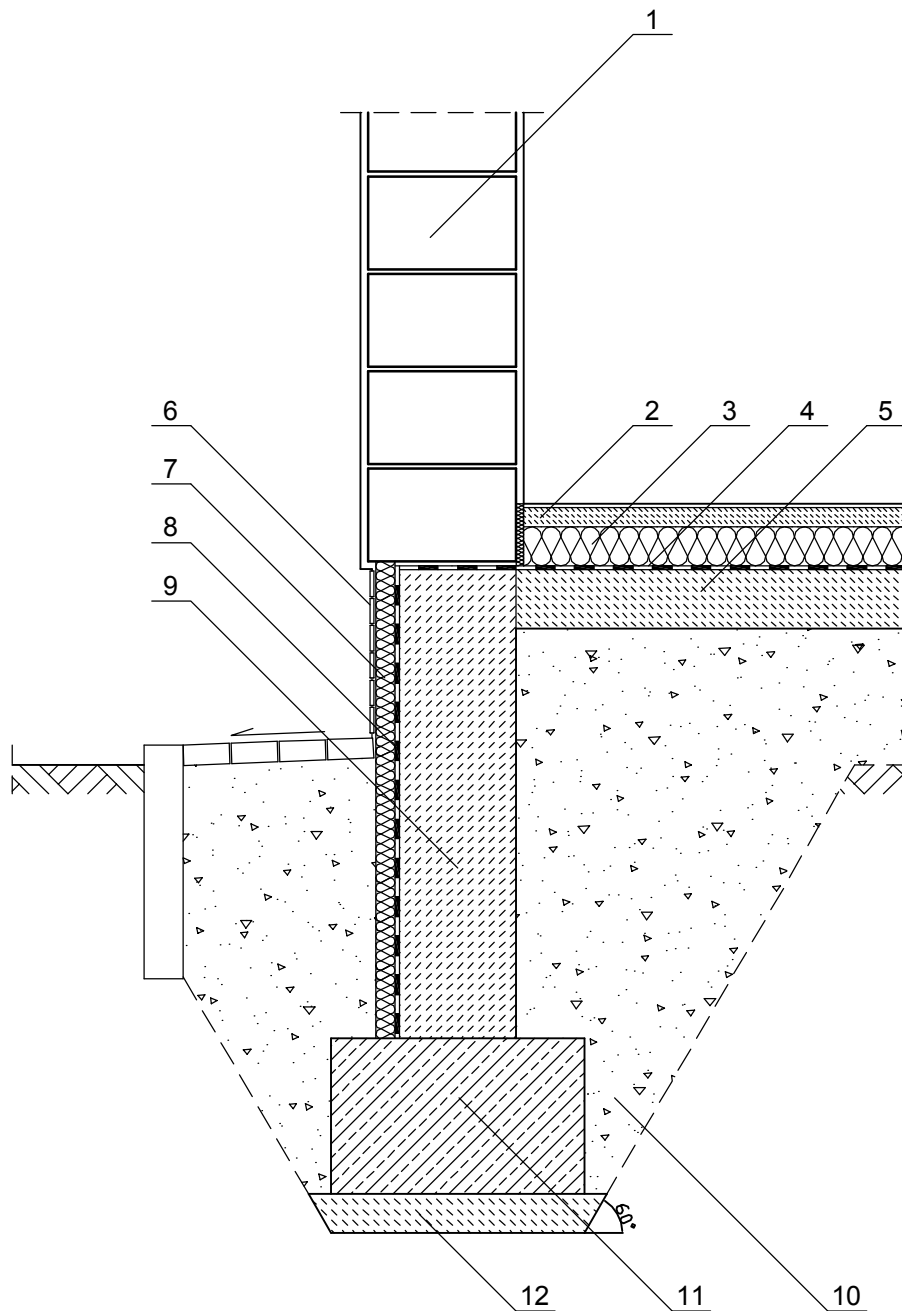
1. POROTHERM 51
2. Бетонная стяжка
3. Теплоизоляция
4. Горизонтальная гидроизоляция
5. Бетонная стяжка
6. Клинкерная плитка
7. Теплоизоляция
8. Вертикальная гидроизоляция
9. Фундаментная стена
10. Уплотненное основание
11. Ленточный фундамент
12. Бетонная подушка

Изм	Кол. уч.	Лист	№ док.	Подпись	Дата

ОПОРА НА БЕТОННУЮ ФУНДАМЕНТНУЮ СТЕНУ.
ОДНОСЛОЙНАЯ СТЕНА **POROTHERM 51**

Лист

1.1



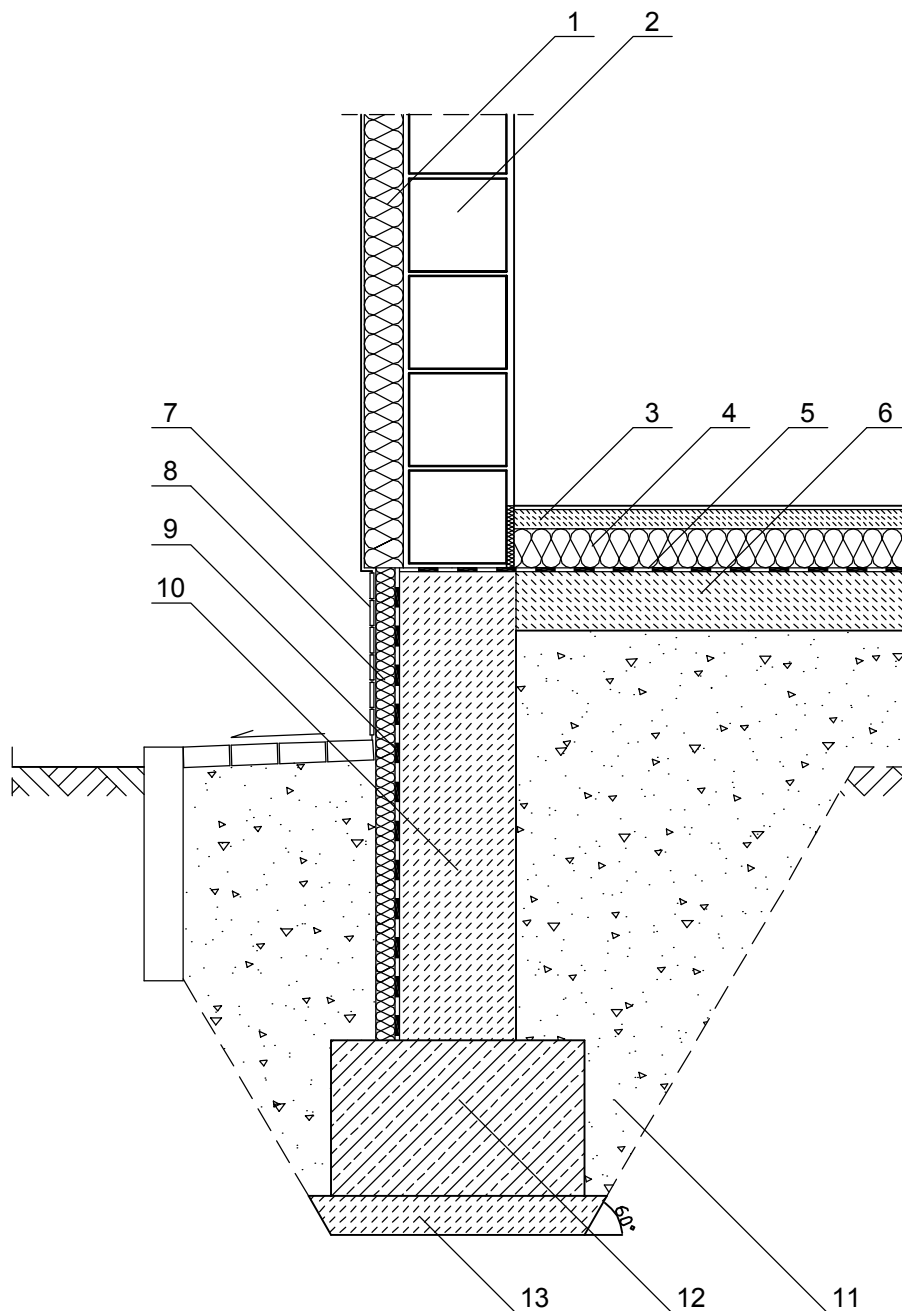
1. POROTHERM 38
2. Бетонная стяжка
3. Теплоизоляция
4. Горизонтальная гидроизоляция
5. Бетонная стяжка
6. Клинкерная плитка
7. Теплоизоляция
8. Вертикальная гидроизоляция
9. Фундаментная стена
10. Уплотненное основание
11. Ленточный фундамент
12. Бетонная подушка

Изм	Кол. уч.	Лист	№ док.	Подпись	Дата

ОПОРА НА БЕТОННУЮ ФУНДАМЕНТНУЮ СТЕНУ.
ОДНОСЛОЙНАЯ СТЕНА **POROTHERM 38**

Лист

1.2



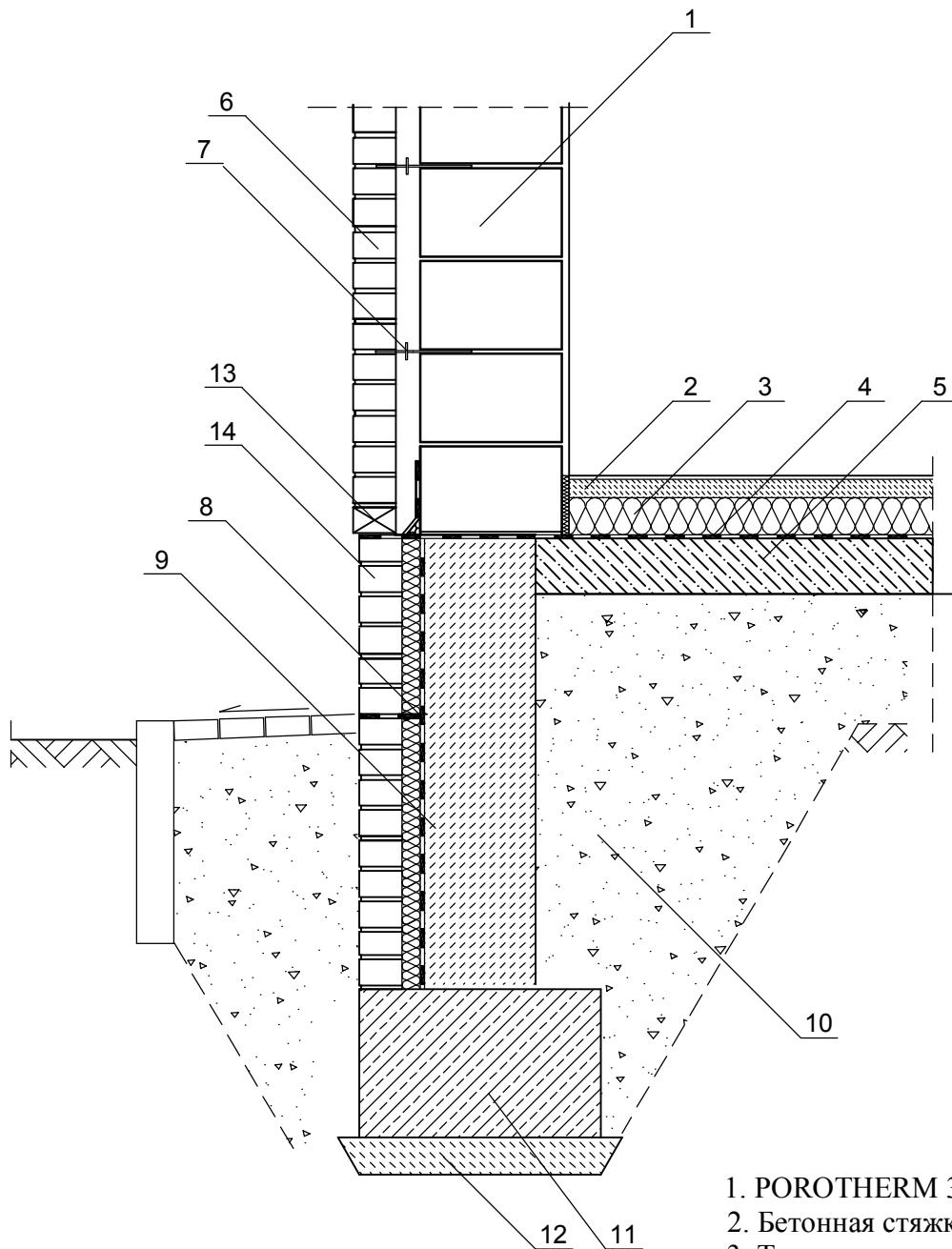
1. Дополнительное утепление
2. POROTHERM 25
3. Бетонная стяжка
4. Теплоизоляция
5. Горизонтальная гидроизоляция
6. Бетонная стяжка
7. Клинкерная плитка
8. Теплоизоляция
9. Вертикальная гидроизоляция
10. Фундаментная стена
11. Уплотненное основание
12. Ленточный фундамент
13. Бетонная подушка

Изм	Кол. уч.	Лист	№ док.	Подпись	Дата

ОПОРА НА БЕТОННУЮ ФУНДАМЕНТНУЮ СТЕНУ.
ДВУХСЛОЙНАЯ СТЕНА **POROTHERM 25**

Лист

1.3



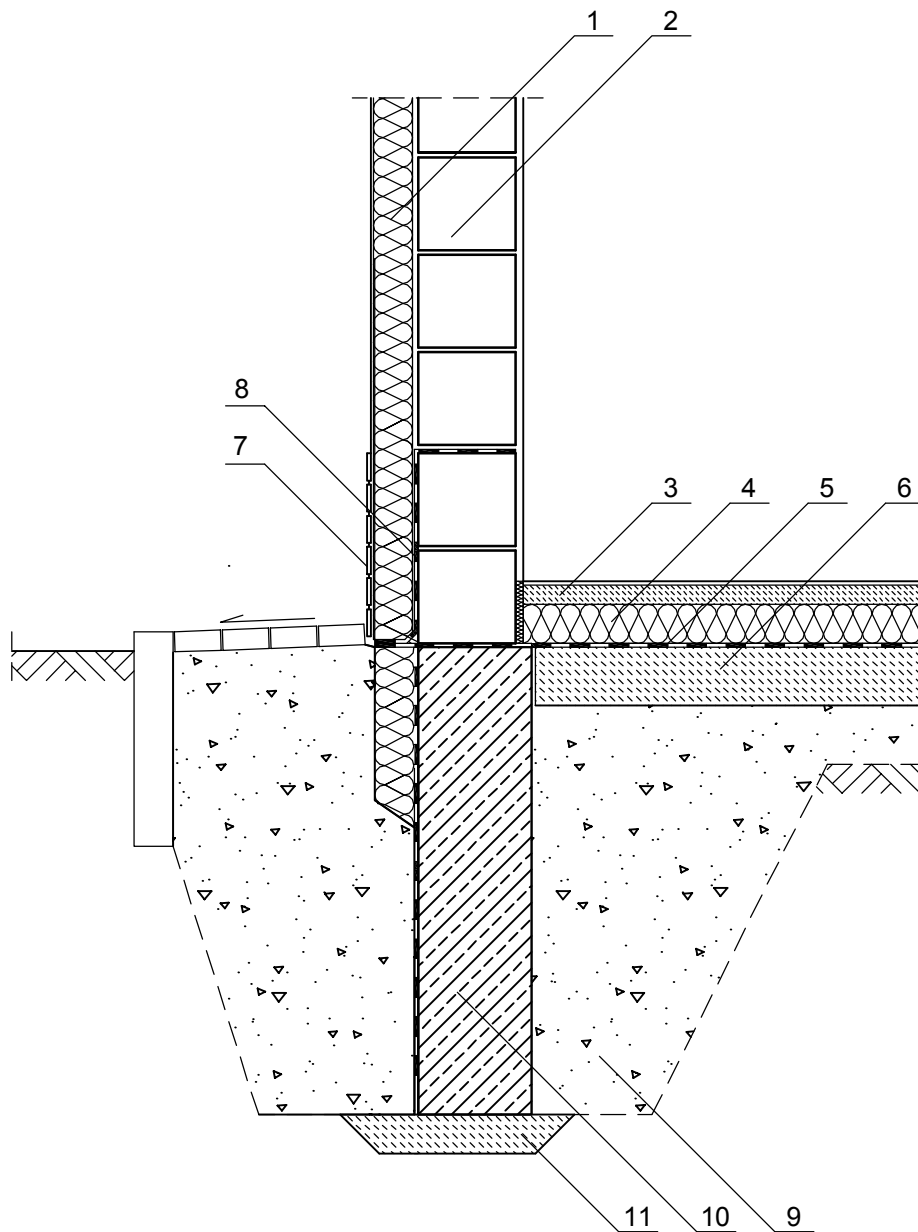
1. POROTHERM 38
2. Бетонная стяжка
3. Теплоизоляция
4. Горизонтальная гидроизоляция
5. Бетонная стяжка
6. Лицевой кирпич TERCA
7. Анкер
8. Вертикальная гидроизоляция
9. Фундаментная стена
10. Уплотненное основание
11. Ленточный фундамент
12. Бетонная подушка
13. Вентиляционная коробка
14. Клинкерный кирпич TERCA

Изм	Кол. уч.	Лист	№ док.	Подпись	Дата

ОПОРА НА БЕТОННУЮ ФУНДАМЕНТНУЮ СТЕНУ.
 ДВУХСЛОЙНАЯ СТЕНА **POROTHERM 51** и **38** С ЛИЦЕВЫМ
 КИРПИЧОМ **TERCA**

Лист

14



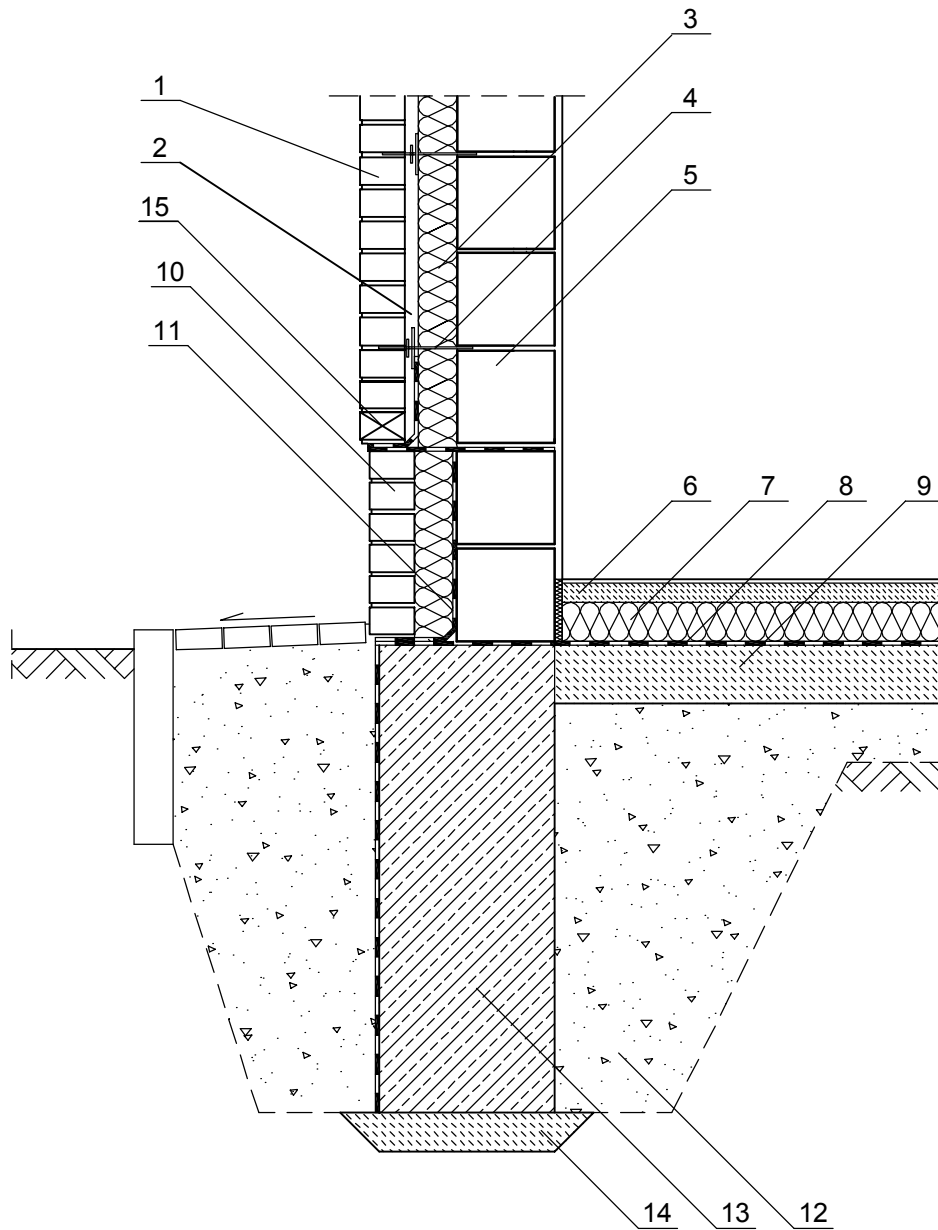
1. Дополнительное утепление
2. POROTHERM 25
3. Бетонная стяжка
4. Теплоизоляция
5. Горизонтальная гидроизоляция
6. Бетонная стяжка
7. Клинкерная плитка
8. Вертикальная гидроизоляция
9. Уплотненное основание
10. Ленточный фундамент
11. Бетонная подушка

Изм	Кол. уч.	Лист	№ док.	Подпись	Дата

ОПОРА НА БЕТОННЫЙ ЛЕНТОЧНЫЙ ФУНДАМЕНТ.
ДВУХСЛОЙНАЯ СТЕНА **POROTHERM 25**

Лист

2.1



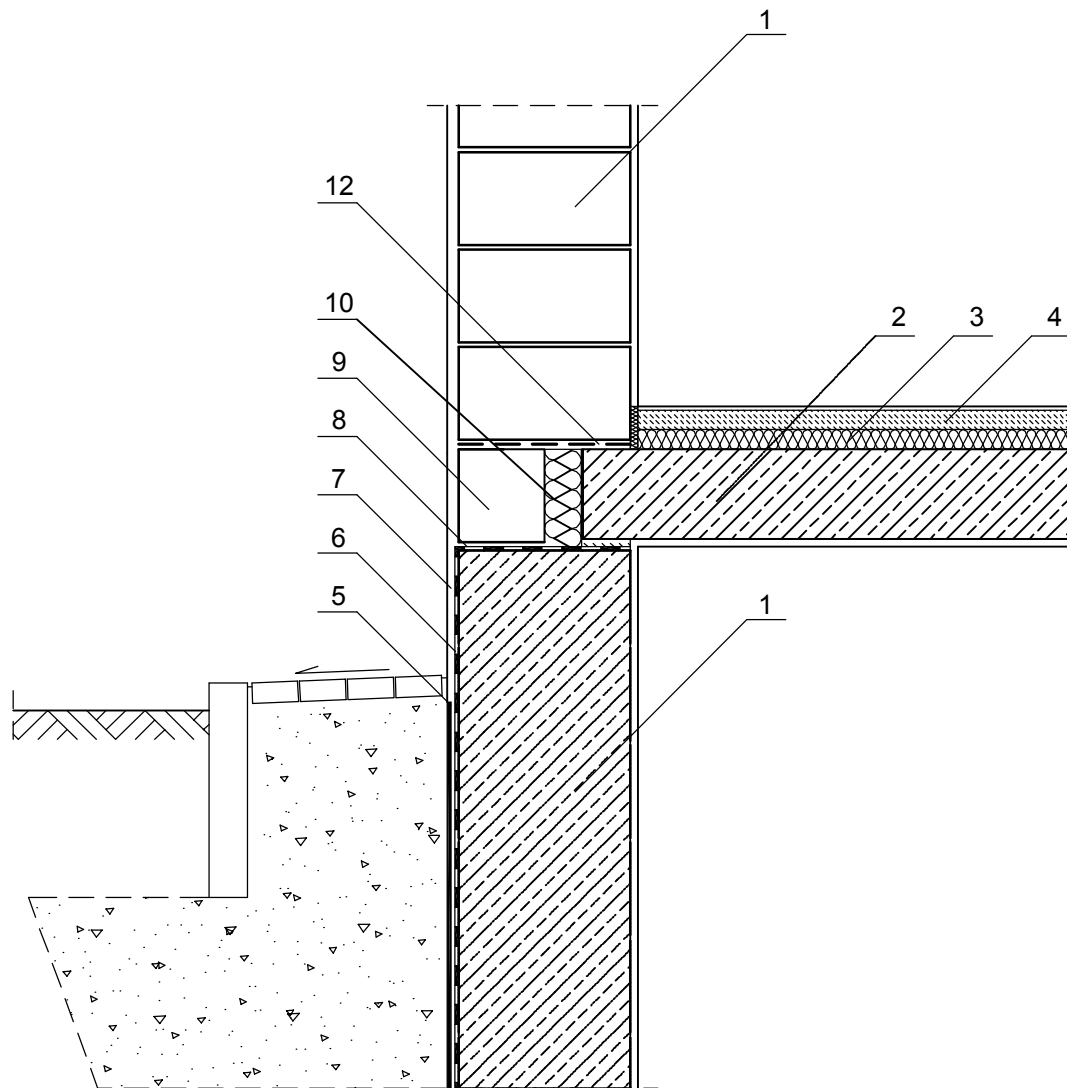
1. Лицевой кирпич TERCA
2. Вентиляционный зазор
3. Теплоизоляция
4. Анкер
5. POROTHERM 25
6. Бетонная стяжка
7. Теплоизоляция
8. Горизонтальная гидроизоляция
9. Бетонная стяжка
10. Клинкерный кирпич TERCA
11. Вертикальная гидроизоляция
12. Уплотненное основание
13. Ленточный фундамент
14. Бетонная подушка
15. Вентиляционная коробка

Изм	Кол. уч.	Лист	№ док.	Подпись	Дата

ОПОРА НА БЕТОННЫЙ ЛЕНТОЧНЫЙ ФУНДАМЕНТ.
ТРЕХСЛОЙНАЯ СТЕНА **POROTHERM 25** И ЛИЦЕВОЙ КИРПИЧ
TERCA

Лист

2.2



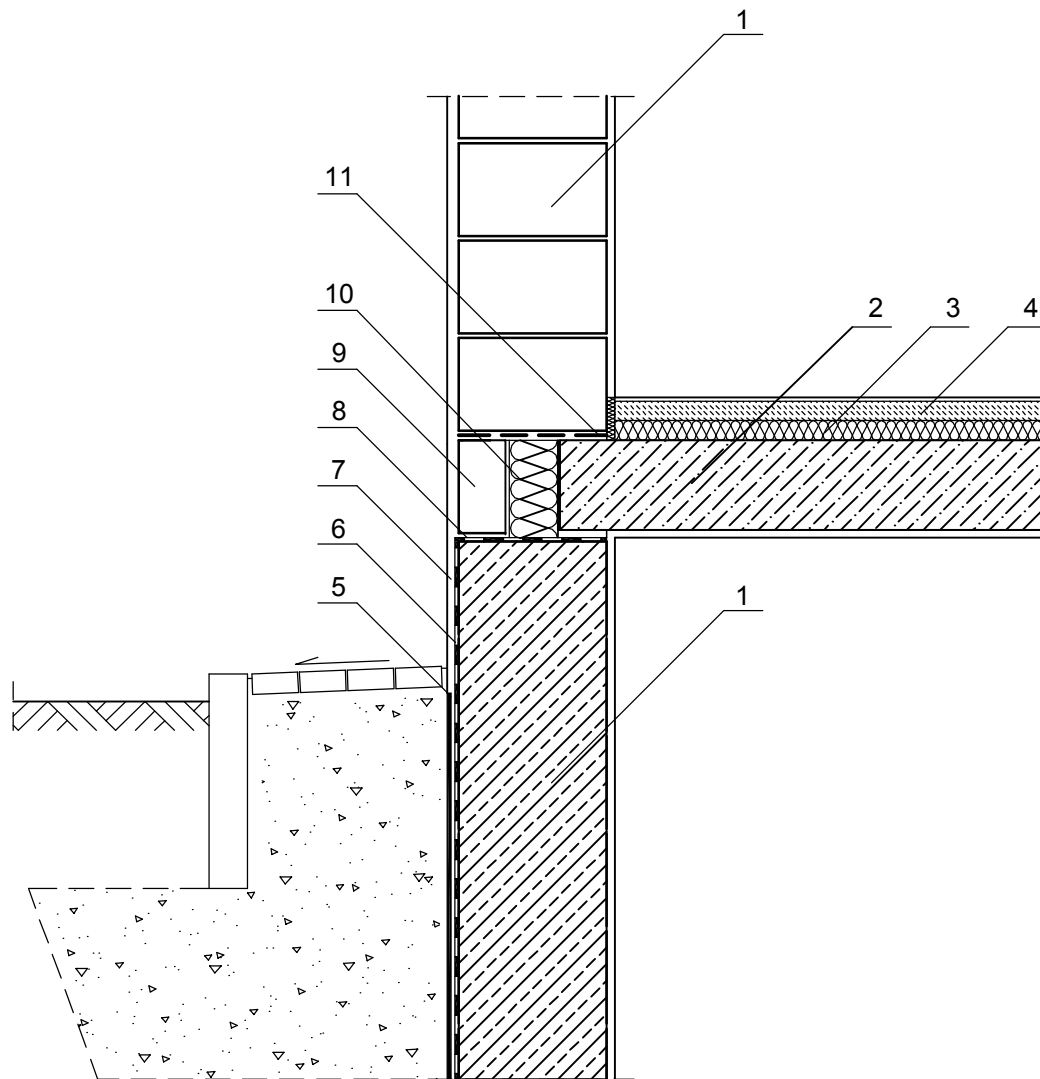
1. POROTHERM 51
2. Плита перекрытия
3. Термическая / акустическая изоляция
4. Бетонная стяжка
5. Защитная мембрана
6. Вертикальная гидроизоляция
7. Цокольная штукатурка
8. Горизонтальная гидроизоляция
9. POROTHERM 25
10. Теплоизоляция
11. Армирование шва

Изм	Кол. уч.	Лист	№ док.	Подпись	Дата

ОДНОСЛОЙНАЯ СТЕНА **POROTHERM 51**
ОШТУКАТУРЕННЫЙ ЦОКОЛЬ

Лист

3.1



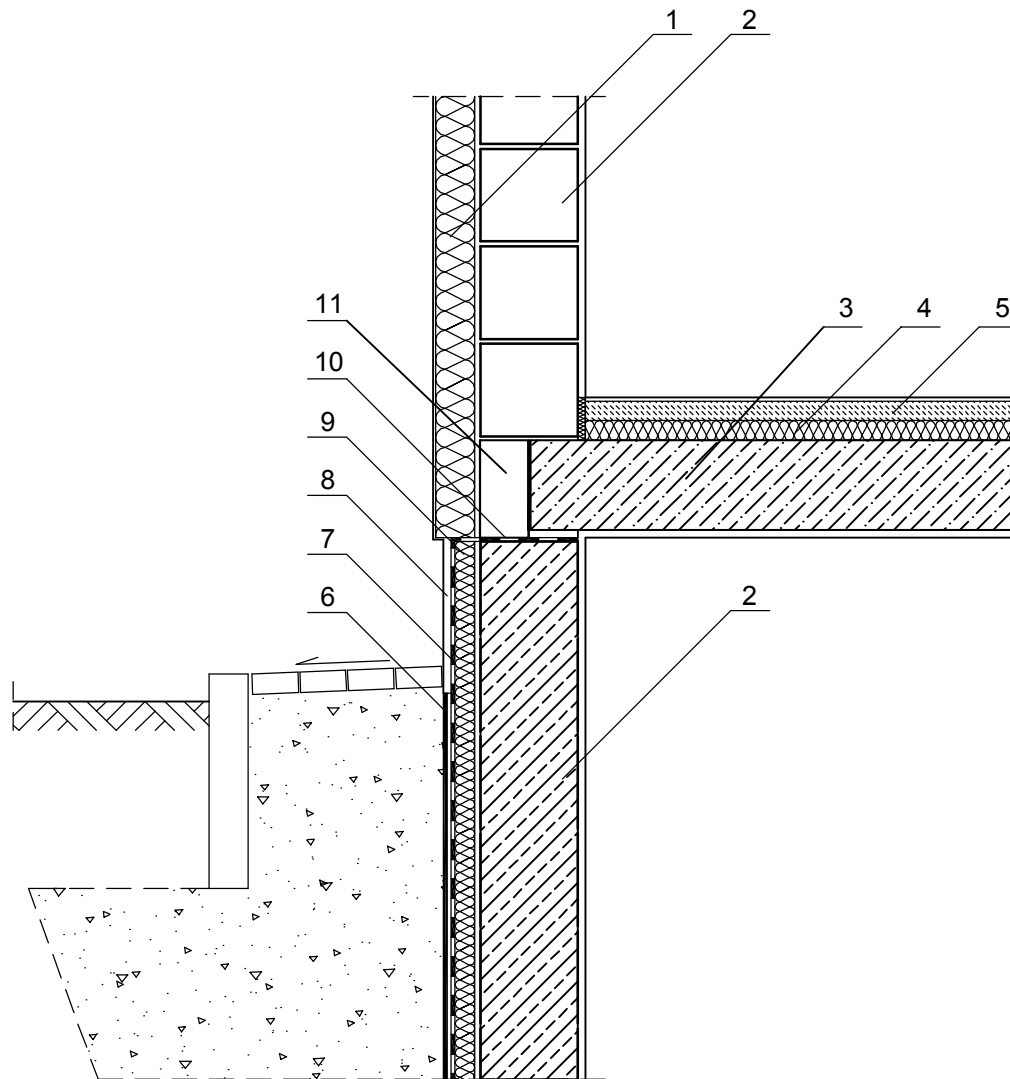
1. POROTHERM 38
2. Плита перекрытия
3. Термическая / акустическая изоляция
4. Бетонная стяжка
5. Защитная мембрана
6. Вертикальная гидроизоляция
7. Цокольная штукатурка
8. Горизонтальная гидроизоляция
9. POROTHERM 12
10. Теплоизоляция
11. Армирование шва

Изм	Кол. уч.	Лист	№ док.	Подпись	Дата

ОДНОСЛОЙНАЯ СТЕНА **POROTHERM 38**
ОШТУКАТУРЕННЫЙ ЦОКОЛЬ

Лист

3.2



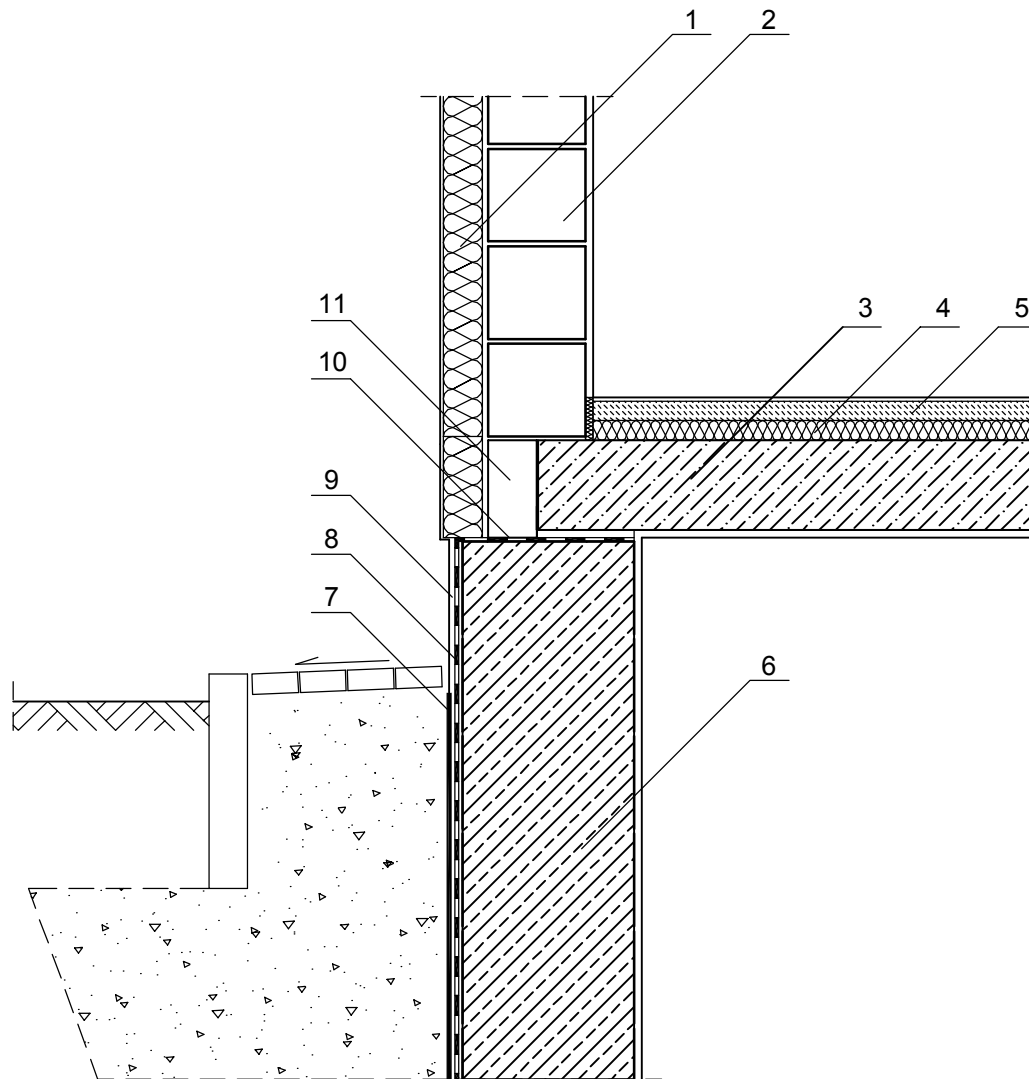
1. Дополнительное утепление
2. POROTHERM 25
3. Плита перекрытия
4. Термическая / акустическая изоляция
5. Бетонная стяжка
6. Защитная мембрана
7. Вертикальная гидроизоляция
8. Цокольная штукатурка
9. Теплоизоляция
10. Горизонтальная гидроизоляция
11. POROTHERM 12

Изм	Кол. уч.	Лист	№ док.	Подпись	Дата

ДВУХСЛОЙНАЯ СТЕНА **POROTHERM 25**
ОШТУКАТУРЕННЫЙ ЦОКОЛЬ

Лист

3.3



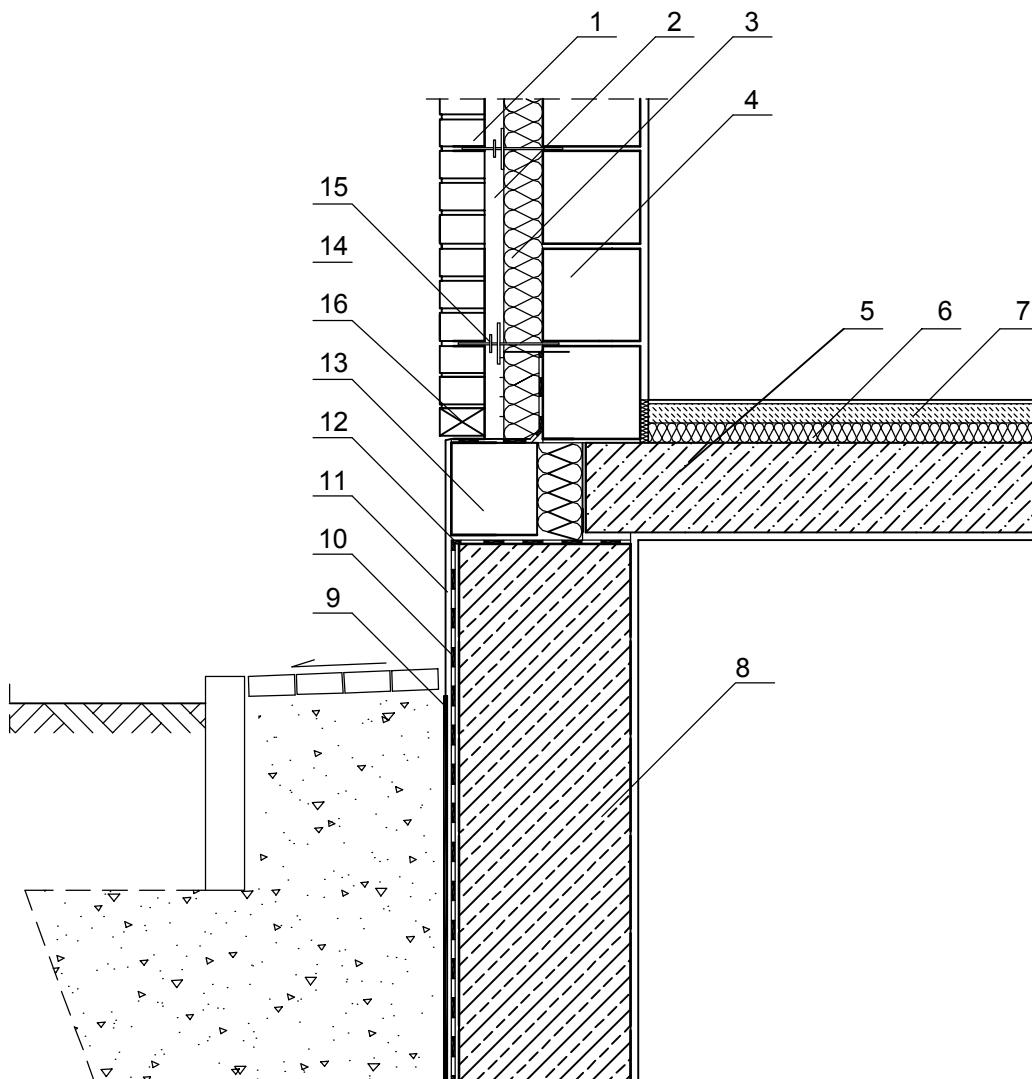
1. Дополнительное утепление
2. POROTHERM 25
3. Плита перекрытия
4. Термическая / акустическая изоляция
5. Бетонная стяжка
6. POROTHERM 51
7. Защитная мембрана
8. Вертикальная гидроизоляция
9. Цокольная штукатурка
10. Горизонтальная гидроизоляция
11. POROTHERM 12

Изм	Кол. уч.	Лист	№ док.	Подпись	Дата

ДВУХСЛОЙНАЯ СТЕНА **POROTHERM 25**
ОШТУКАТУРЕННЫЙ ХОЛОДНЫЙ ПОДВАЛ

Лист

4.1



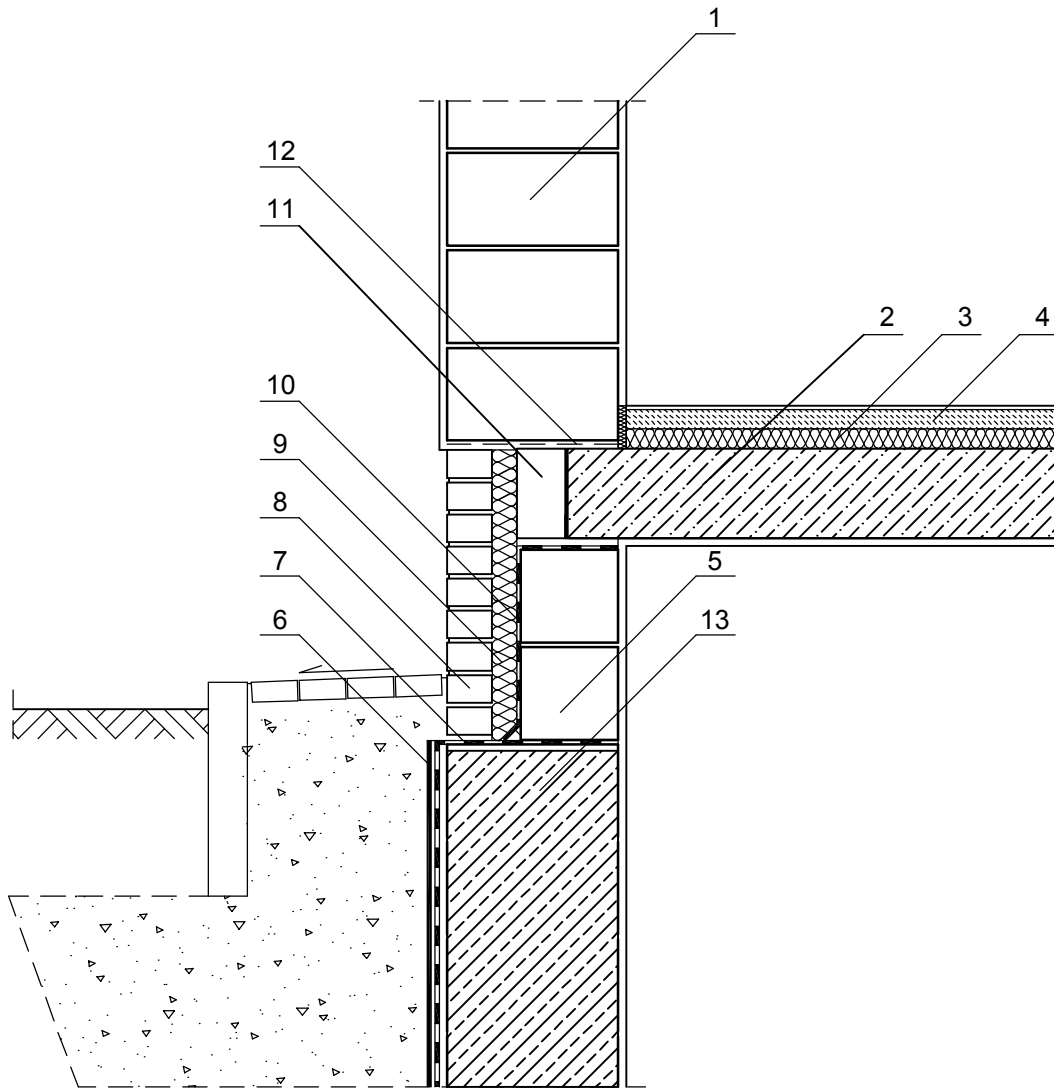
1. Лицевой кирпич TERCA
2. Вентиляционный зазор
3. Теплоизоляция
4. POROTHERM 25
5. Плита перекрытия
6. Термическая / акустическая изоляция
7. Бетонная стяжка
8. POROTHERM 51
9. Защитная мембрана
10. Вертикальная гидроизоляция
11. Цокольная штукатурка
12. Горизонтальная гидроизоляция
13. POROTHERM 25
14. Железобетонный венец
15. Анкер
16. Вентиляционная коробка

Изм	Кол. уч.	Лист	№ док.	Подпись	Дата

ТРЕХСЛОЙНАЯ СТЕНА **POROTHERM 25** С ЛИЦЕВЫМ
КИРПИЧОМ **TERCA**
ОШТУКАТУРЕННЫЙ ЦОКОЛЬ

Лист

4.2



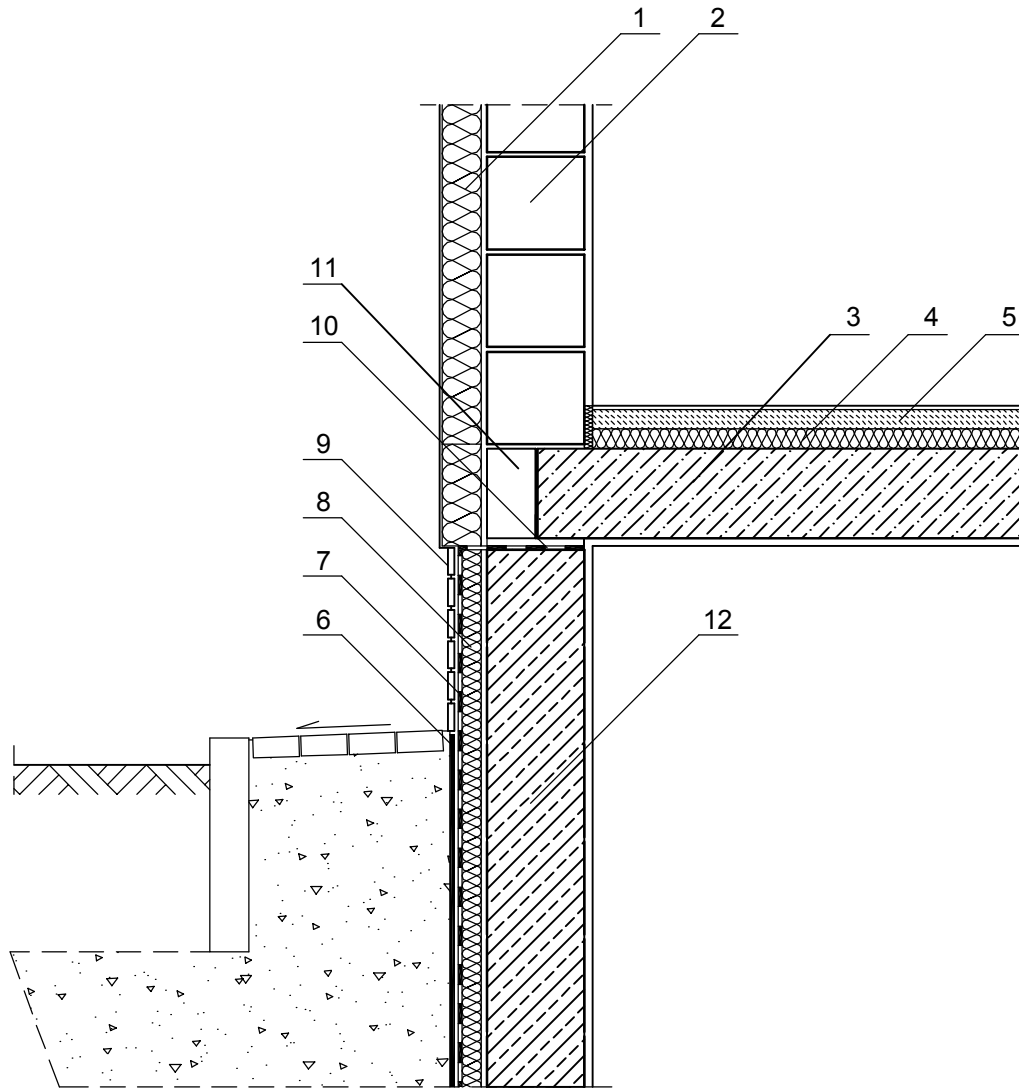
1. POROTHERM 51
2. Плита перекрытия
3. Термическая / акустическая изоляция
4. Бетонная стяжка
5. POROTHERM 25
6. Защитная мембрана
7. Горизонтальная гидроизоляция
8. Клинкерный кирпич
9. Теплоизоляция
10. Вертикальная гидроизоляция
11. POROTHERM 12
12. Армирование шва
13. Фундаментная стена из ж/б

Изм	Кол. уч.	Лист	№ док.	Подпись	Дата

ОДНОСЛОЙНАЯ СЕНА **POROTHERM 51**
КЛИНКЕРНЫЙ ЦОКОЛЬ

Лист

5.1



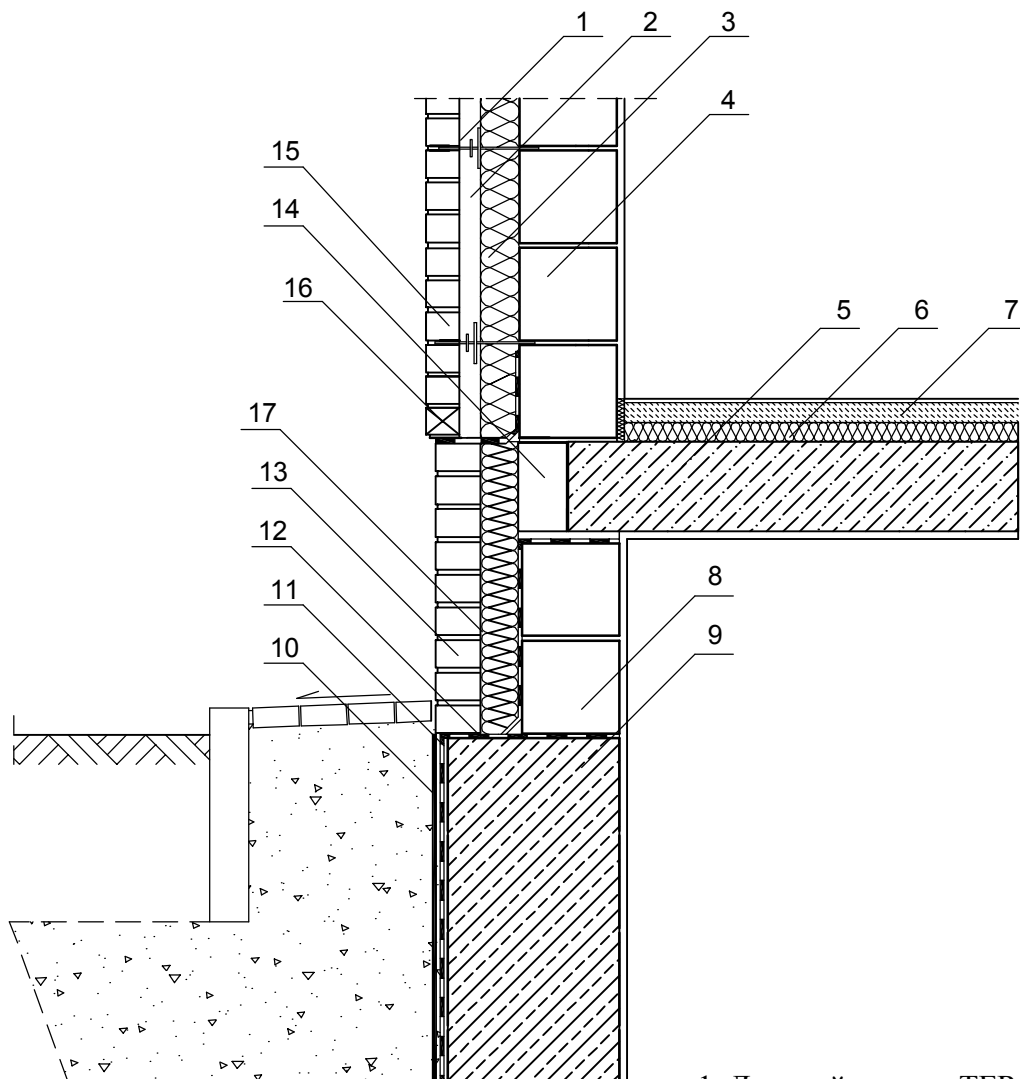
1. Дополнительное утепление
2. POROTHERM 25
3. Плита перекрытия
4. Термическая / акустическая изоляция
5. Бетонная стяжка
6. Защитная мембрана
7. Вертикальная гидроизоляция
8. Теплоизоляция
9. Клинкерная плитка
10. Горизонтальная гидроизоляция
11. POROTHERM 12
12. Фундаментная стена из ж/б

Изм	Кол. уч.	Лист	№ док.	Подпись	Дата

ДВУХСЛОЙНАЯ СЕНА **POROTHERM 25**
КЛИНКЕРНЫЙ ЦОКОЛЬ

Лист

5.2



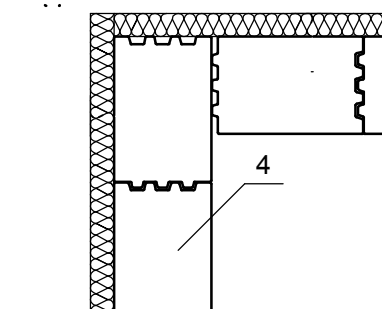
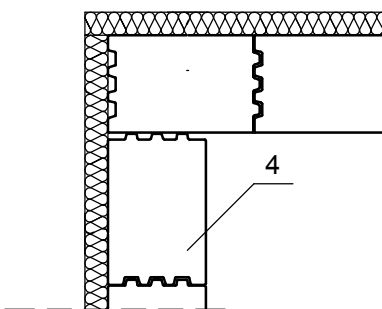
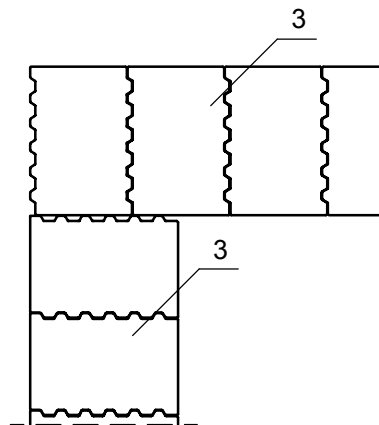
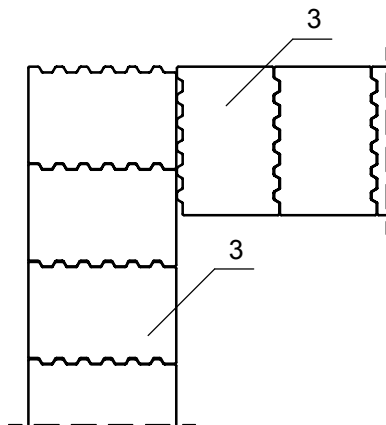
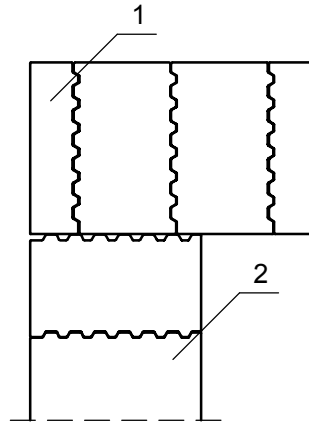
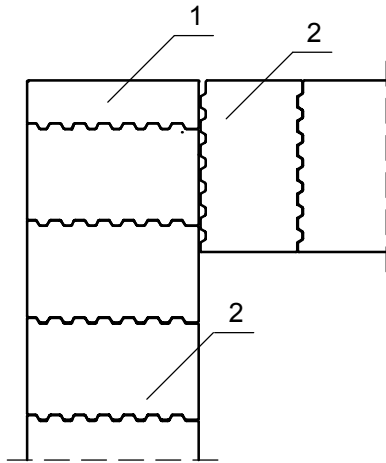
1. Лицевой кирпич TERCA FAT
2. Вентиляционный зазор
3. Теплоизоляция
4. POROTHERM 25
5. Плита перекрытия
6. Термическая / акустическая изоляция
7. Бетонная стяжка
8. POROTHERM 25
9. Фундаментная стена из ж/б
10. Защитная мембрана
11. Вертикальная гидроизоляция
12. Горизонтальная гидроизоляция
13. Клинкерный кирпич TERCA
14. POROTHERM 12
15. Анкер
16. Вентиляционная коробка
17. Экструдированный пенополистирол

Изм	Кол. уч.	Лист	№ док.	Подпись	Дата

ТРЕХСЛОЙНАЯ СТЕНА **POROTHERM 25** И ЛИЦЕВОЙ КИРПИЧ **TERCA FAT**
КЛИНКЕРНЫЙ ЦОКОЛЬ

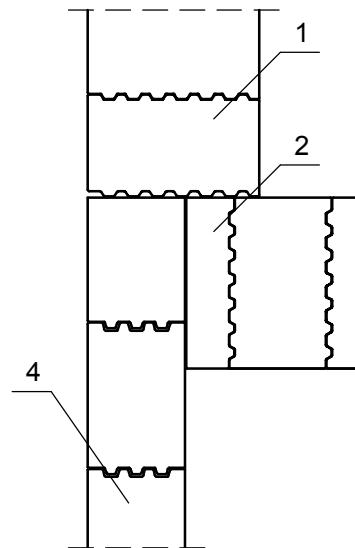
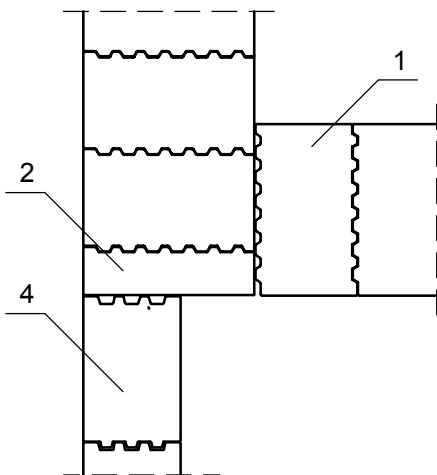
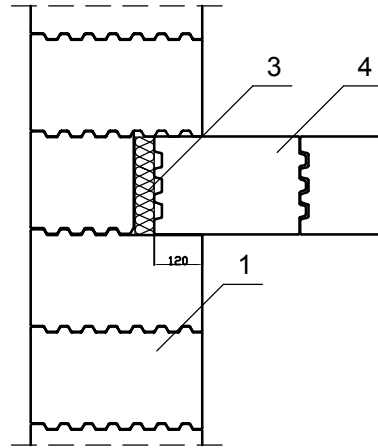
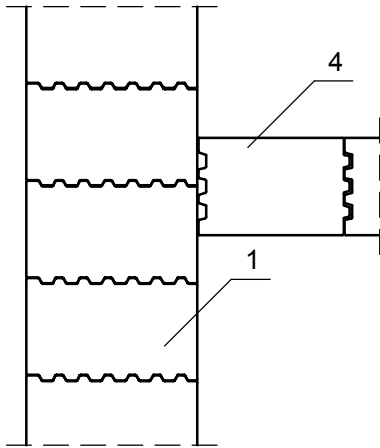
Лист

6.1



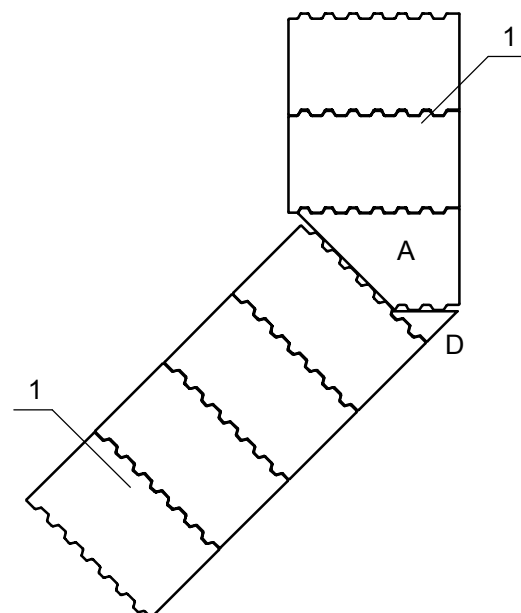
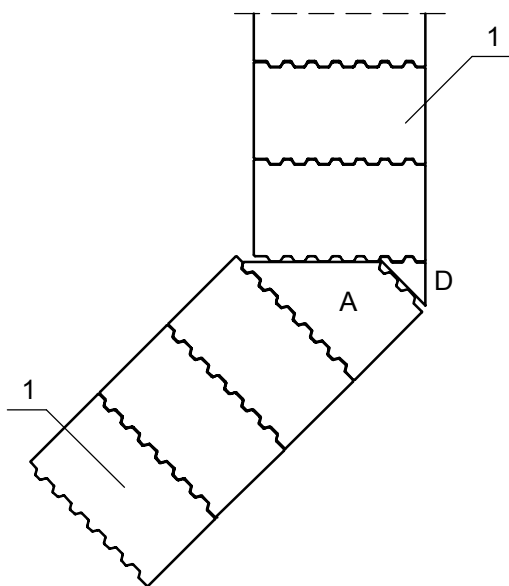
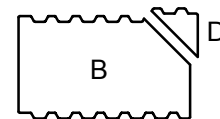
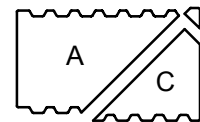
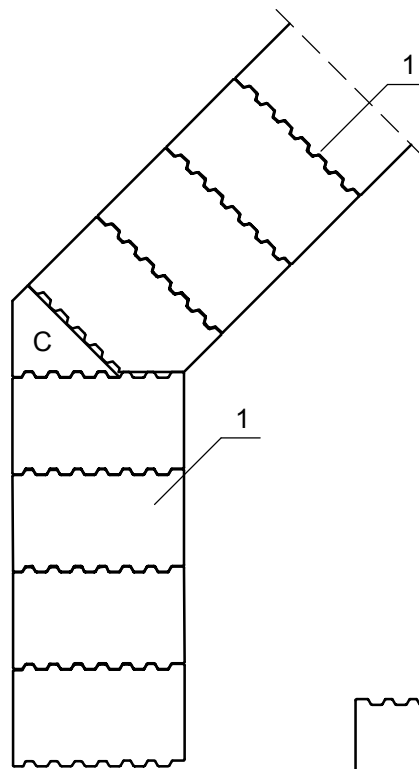
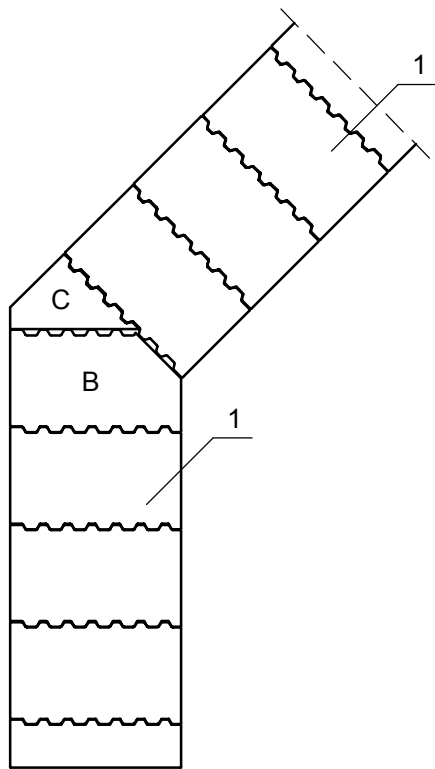
- 1. POROTHERM 51 1/2
- 2. POROTHERM 51
- 3. POROTHERM 38
- 4. POROTHERM 25

Изм	Кол. уч.	Лист	№ док.	Подпись	Дата



1. POROTHERM 51
2. POROTHERM 51 1/2
3. Термовкладыш
4. POROTHERM 25

Изм	Кол. уч.	Лист	№ док.	Подпись	Дата



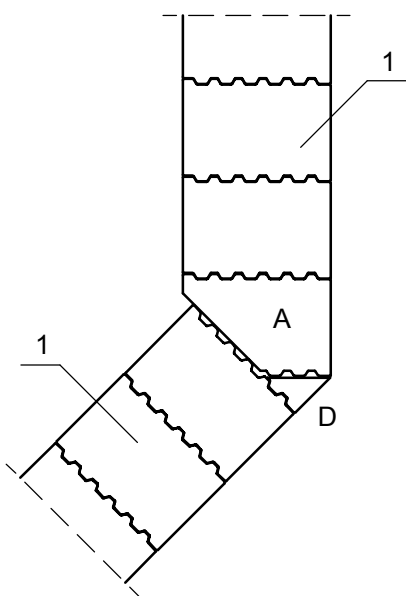
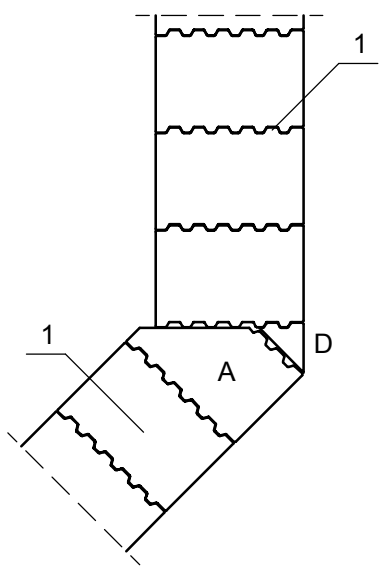
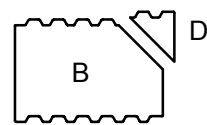
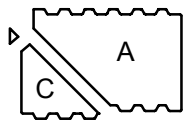
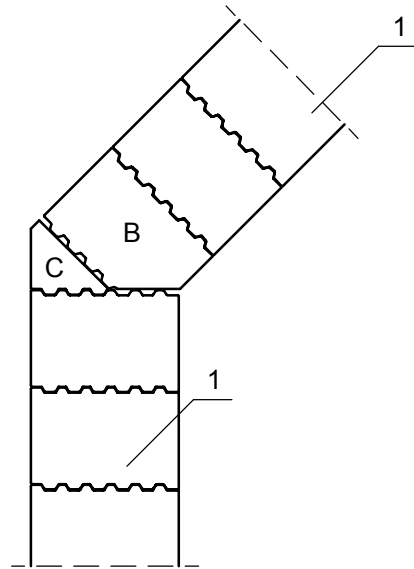
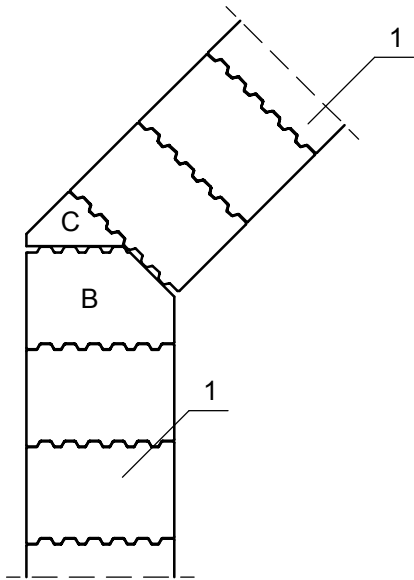
1. POROTHERM 51

Изм	Кол. уч.	Лист	№ док.	Подпись	Дата

СОПРЯЖЕНИЕ ВНЕШНИХ СТЕН **POROTHERM 51** ПОД УГЛОМ 135 ГРАДУСОВ

Лист

7.3



1.POROTHERM 38

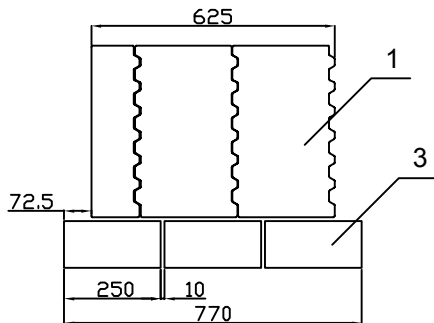
Изм	Кол. уч.	Лист	№ док.	Подпись	Дата

СОПРЯЖЕНИЕ ВНЕШНИХ СТЕН **POROTHERM 38** ПОД УГЛОМ 135 ГРАДУСОВ

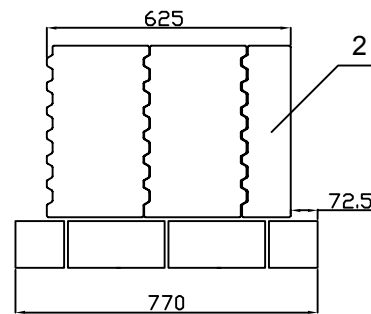
Лист

7.4

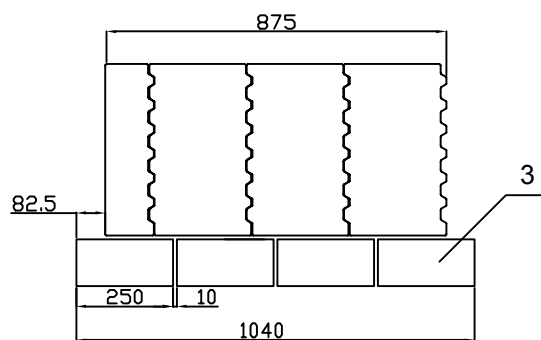
1 ряд



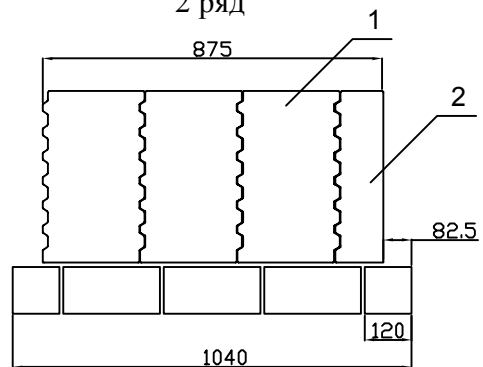
2 ряд



1 ряд

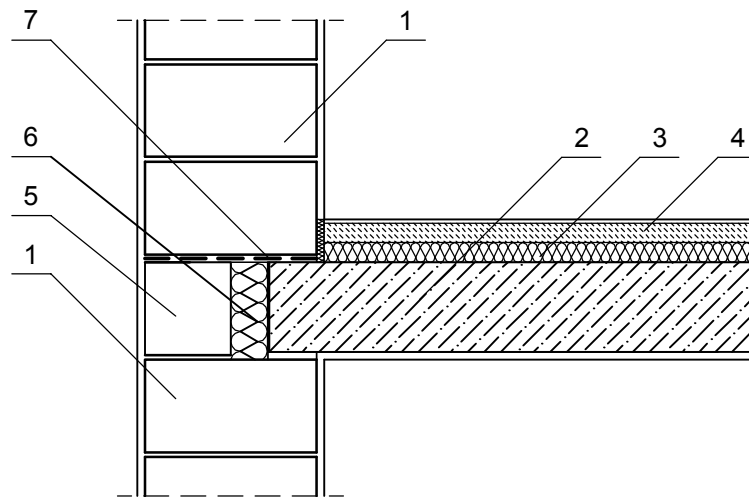


2 ряд



- 1. POROTHERM 51
- 1. POROTHERM 51 1/2
- 1. Лицевой кирпич TERCA

Изм	Кол. уч.	Лист	№ док.	Подпись	Дата



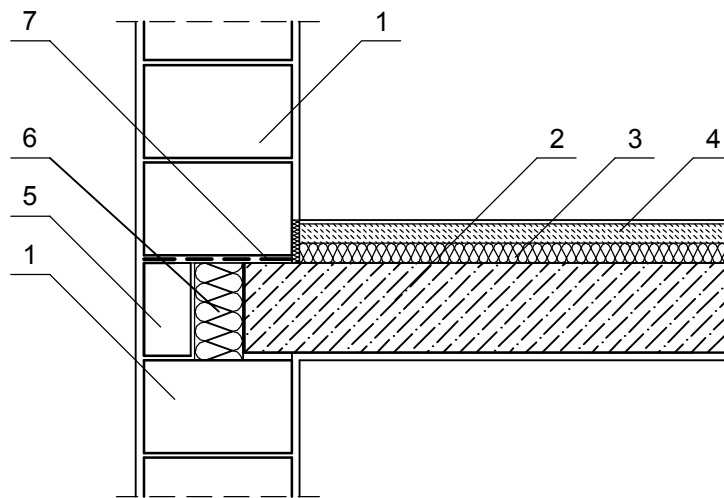
1. POROTHERM 51
2. Плита перекрытия
3. Термическая / акустическая изоляция
4. Бетонная стяжка
5. POROTHERM 25
6. Теплоизоляция
7. Армирование шва

Изм	Кол. уч.	Лист	№ док.	Подпись	Дата

ОДНОСТОРОННЯЯ ОПОРА ПЛИТЫ ПЕРЕКРЫТИЯ.
ОДНОСЛОЙНАЯ СТЕНА POROTHERM 51

Лист

8.1



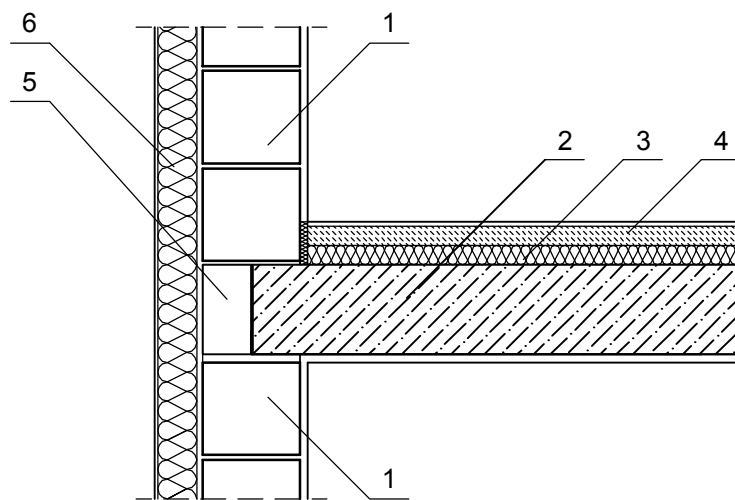
1. POROTHERM 38
2. Плита перекрытия
3. Термическая / акустическая изоляция
4. Бетонная стяжка
5. POROTHERM 12
6. Теплоизоляция
7. Армирование шва

Изм	Кол. уч.	Лист	№ док.	Подпись	Дата

ОДНОСТОРОННЯЯ ОПОРА ПЛИТЫ ПЕРЕКРЫТИЯ
ОДНОСЛОЙНАЯ СТЕНА **POROTHERM 38**

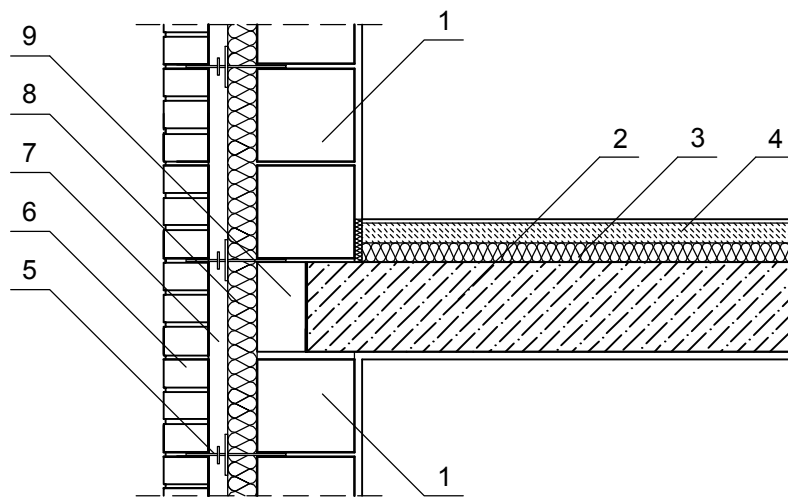
Лист

8.2



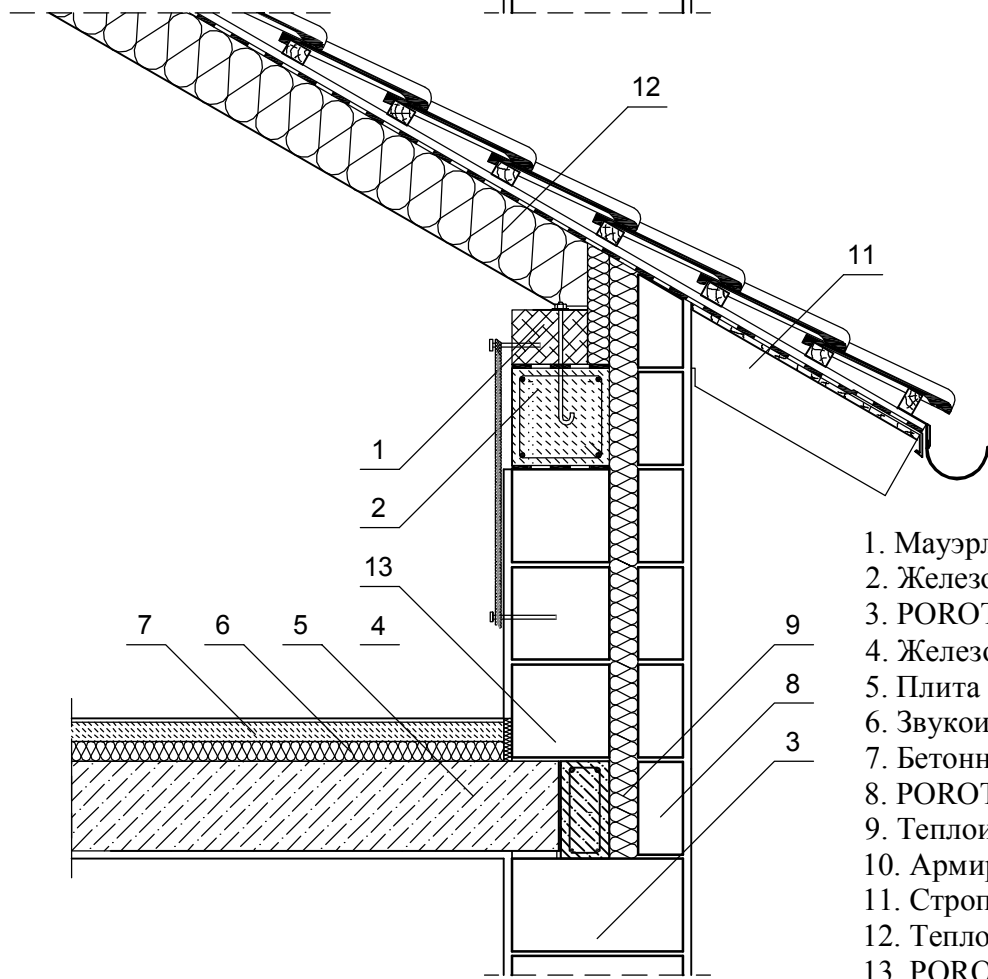
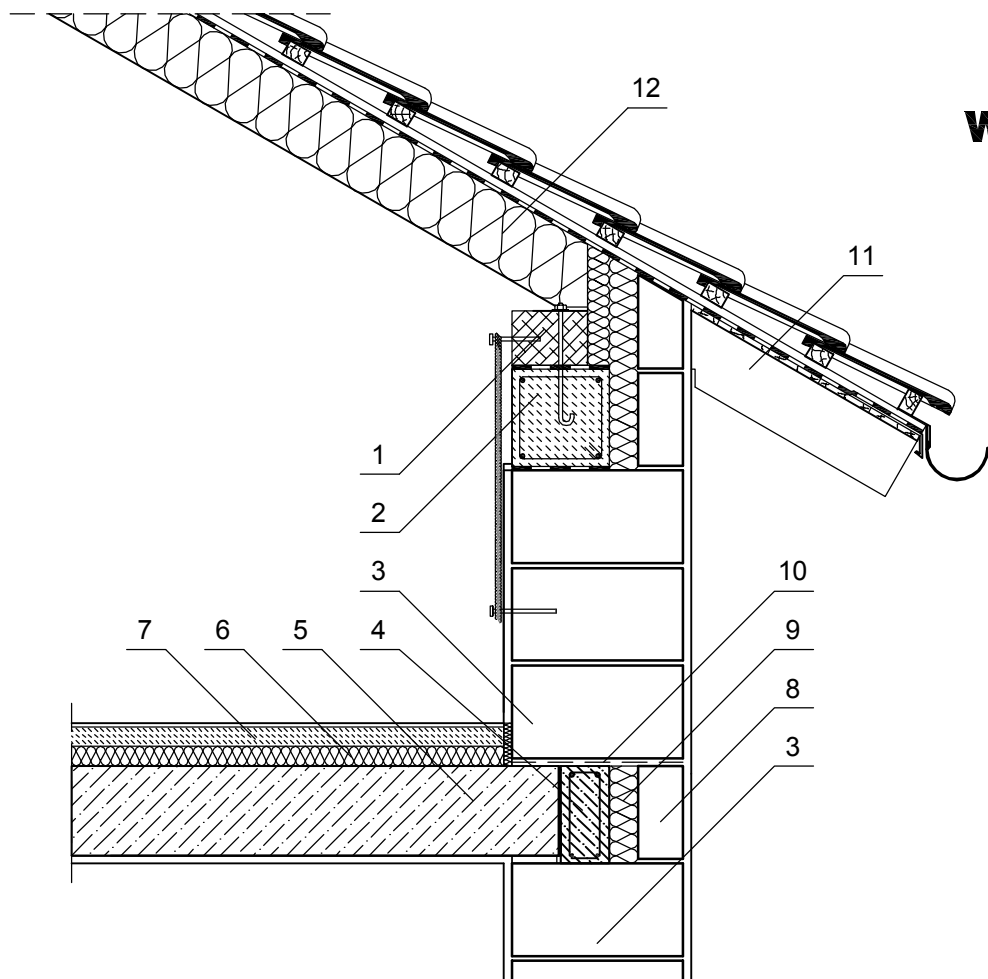
1. POROTHERM25
2. Плита перекрытия
3. Термическая / акустическая изоляция
4. Бетонная стяжка
5. POROTHERM 12
6. Система наружного утепления

						ОДНОСТОРОННЯЯ ОПОРА ПЛИТЫ ПЕРЕКРЫТИЯ . ДВУХСЛОЙНАЯ СТЕНА POROTHERM 25	Лист
Изм	Кол. уч.	Лист	№ док.	Подпись	Дата		8.3



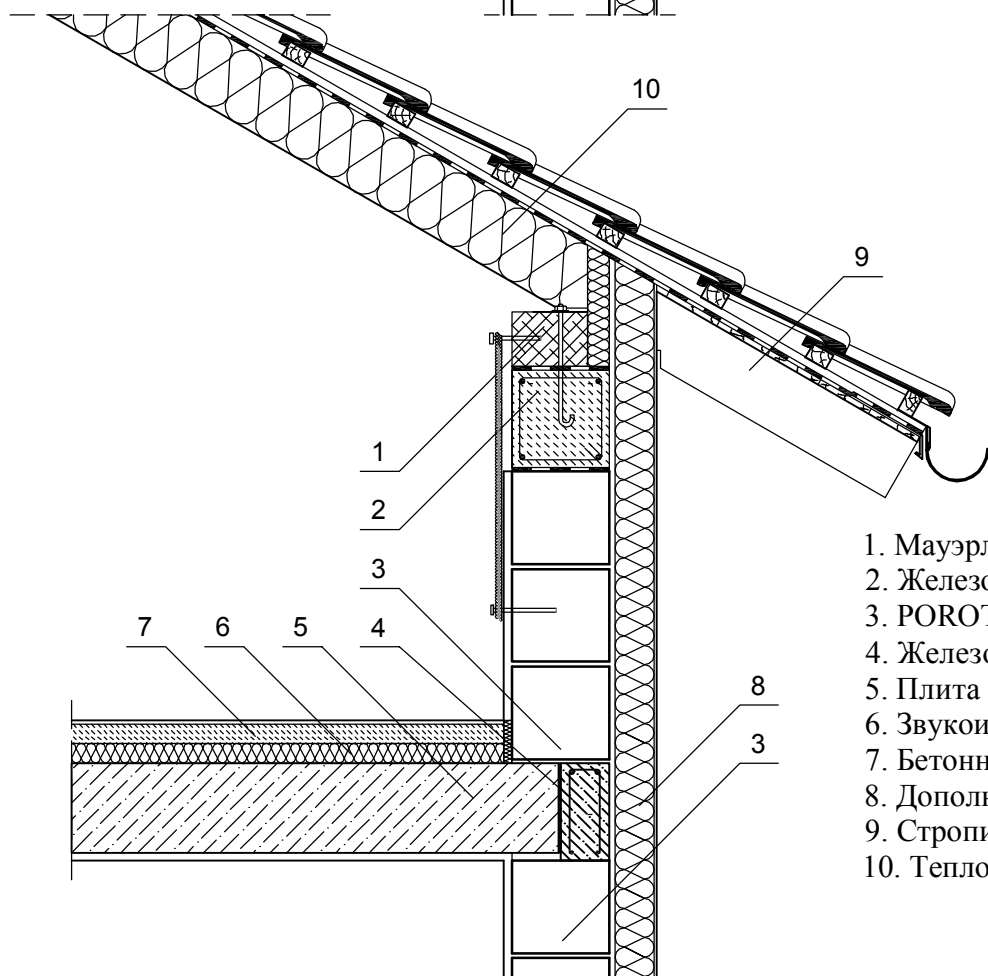
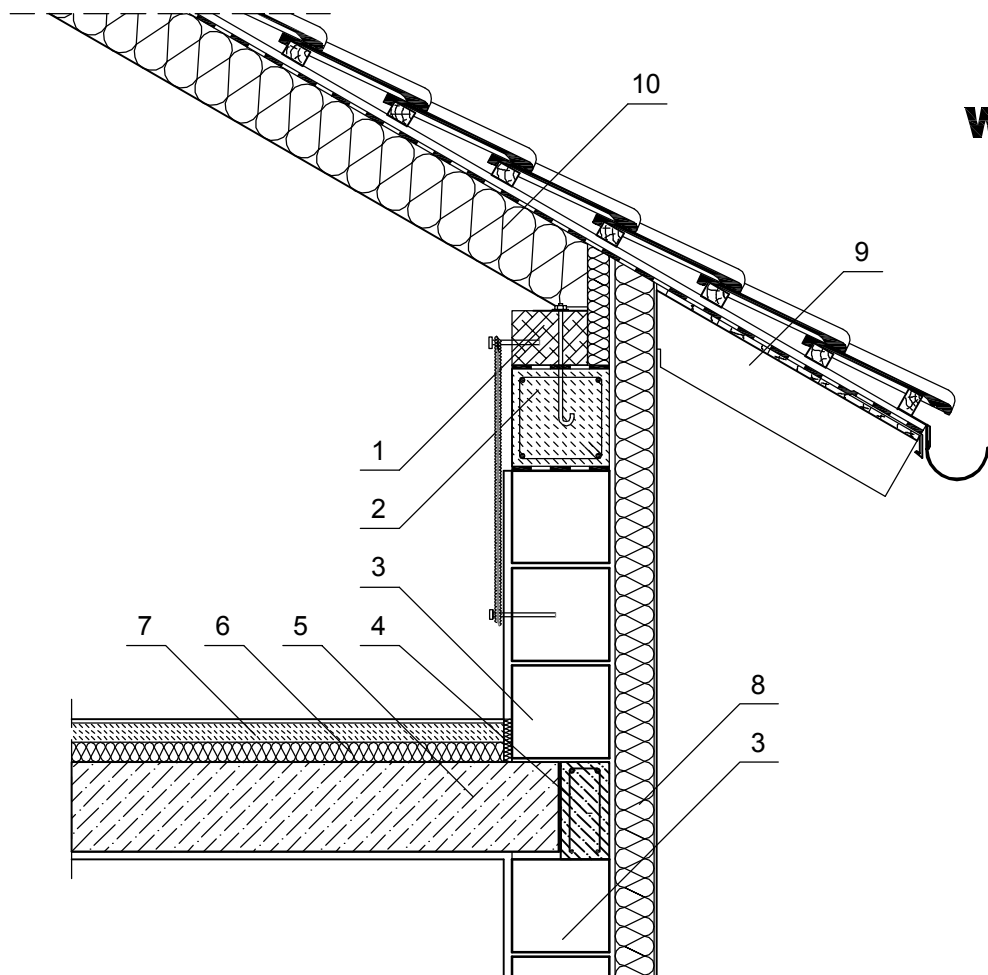
1. POROTHERM 25
2. Плита перекрытия
3. Термическая / акустическая изоляция
4. Бетонная стяжка
5. Анкер
6. Лицевой кирпич TERCA
7. Вентиляционный зазор
8. Теплоизоляция
9. POROTHERM 12

						<p>ОДНОСТОРОННЯЯ ОПОРА ПЛИТЫ ПЕРЕКРЫТИЯ. ТРЕХСЛОЙНАЯ СТЕНА POROTHERM 25 И ЛИЦЕВОЙ КИРПИЧ TERCA</p>	Лист
Изм	Кол. уч.	Лист	№ док.	Подпись	Дата		8.4



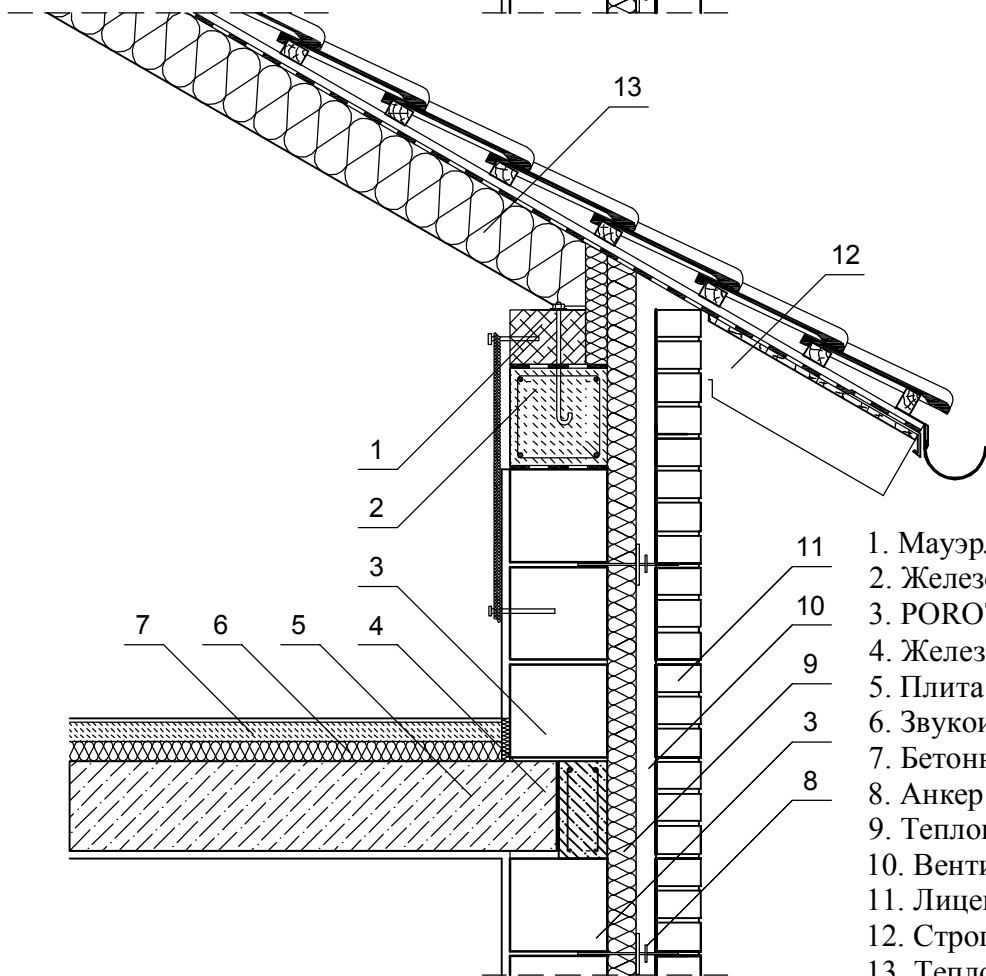
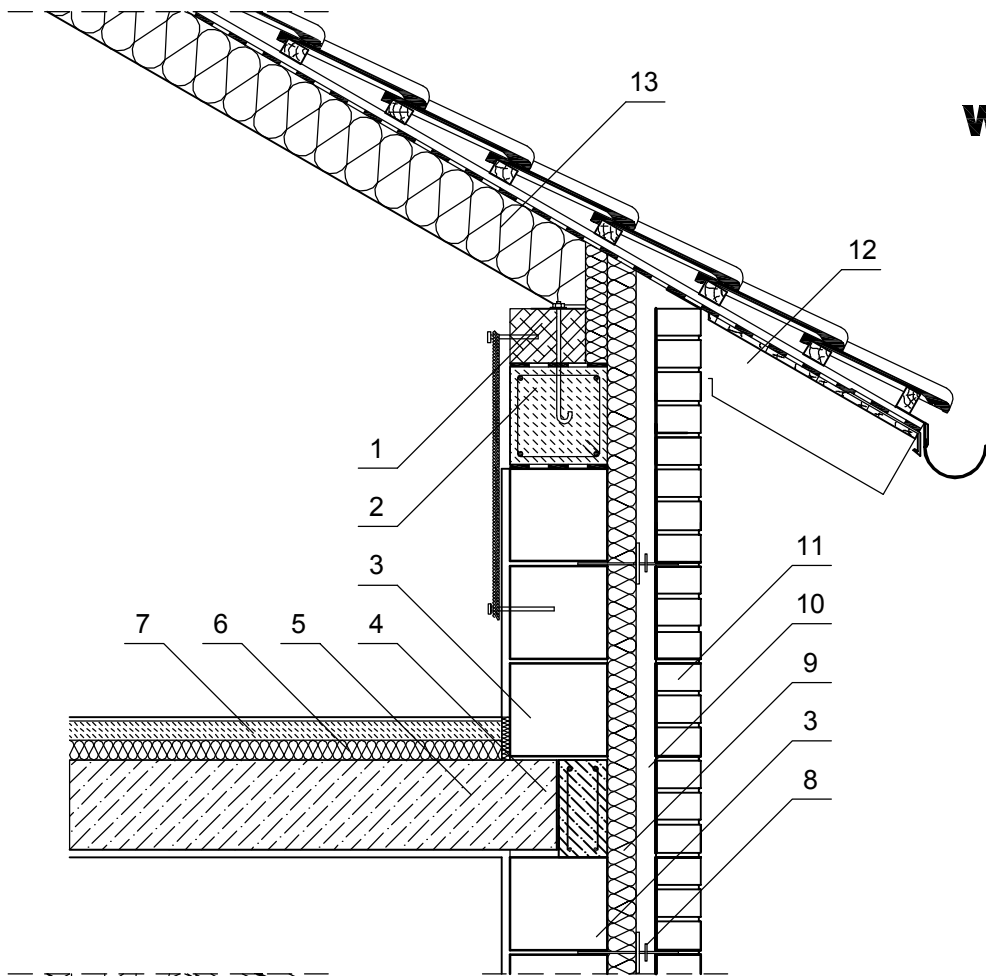
1. Мауэрлат
2. Железобетонный венец
3. POROTHERM 51
4. Железобетонный венец
5. Плита перекрытия
6. Звукоизоляция
7. Бетонная стяжка
8. POROTHERM 12
9. Теплоизоляция
10. Армирование шва
11. Стропильная нога
12. Теплоизоляция
13. POROTHERM 25

Изм	Кол. уч.	Лист	№ док.	Подпись	Дата



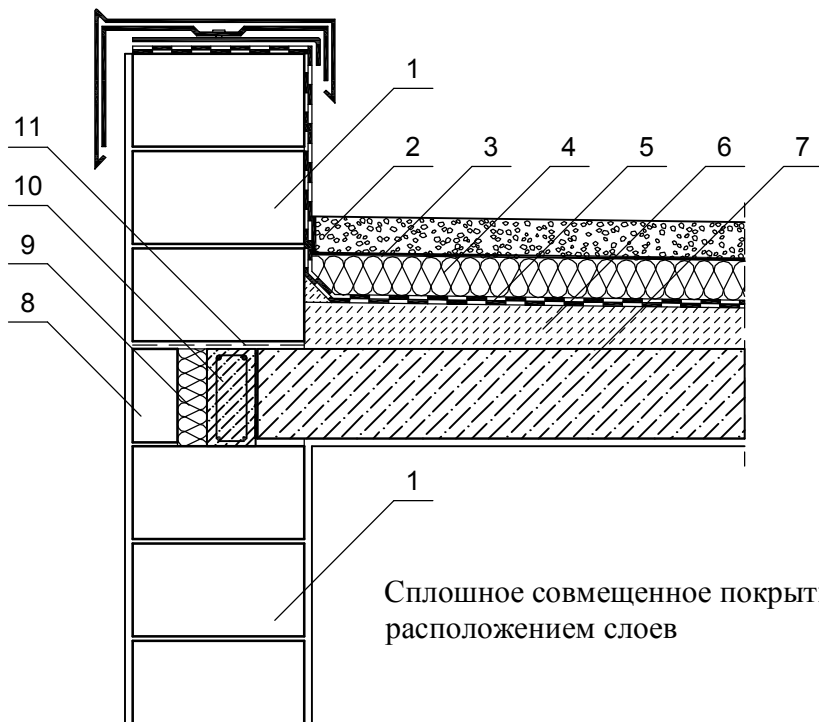
1. Мауэрлат
2. Железобетонный венец
3. POROTHERM 25
4. Железобетонный венец
5. Плита перекрытия
6. Звукоизоляция
7. Бетонная стяжка
8. Дополнительное утепление
9. Стропильная нога
10. Теплоизоляция

Изм	Кол. уч.	Лист	№ док.	Подпись	Дата

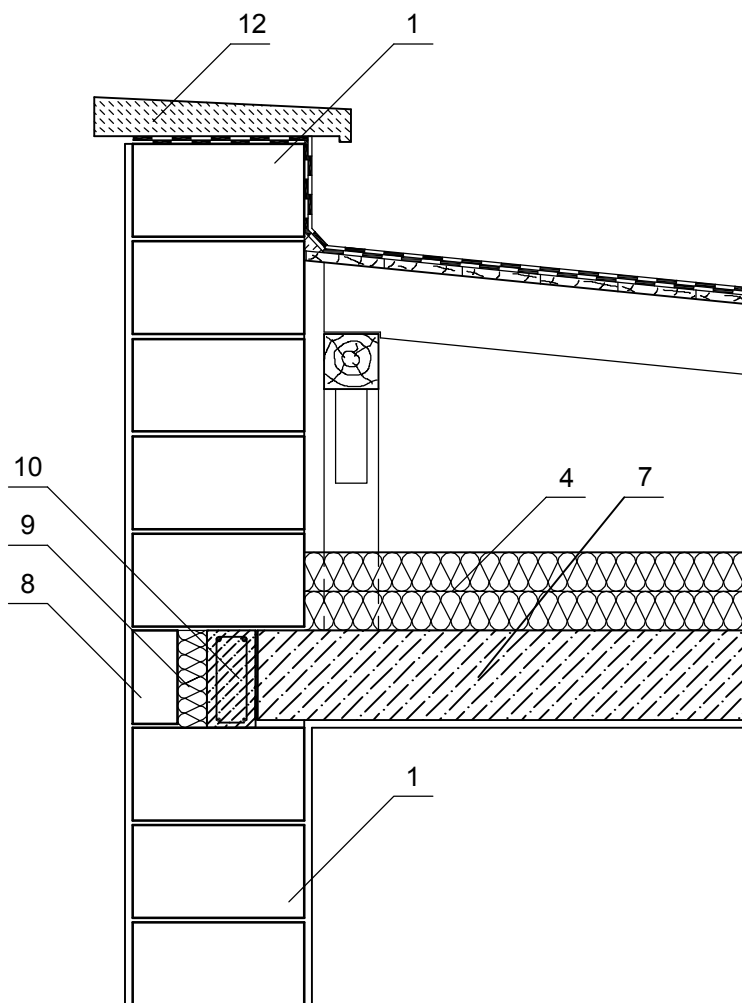


1. Мауэрлат
2. Железобетонный венец
3. POROTHERM 25
4. Железобетонный венец
5. Плита перекрытия
6. Звукоизоляция
7. Бетонная стяжка
8. Анкер
9. Теплоизоляция
10. Вентиляционный зазор
11. Лицевой кирпич TERCA
12. Стропильная нога
13. Теплоизоляция

						КОСАЯ КРЫША ТРЕХСЛОЙНАЯ СТЕНА POROTHERM 25 И ЛИЦЕВОЙ КИРПИЧ TERCA	Лист
Изм	Кол. уч.	Лист	№ док.	Подпись	Дата		9.3



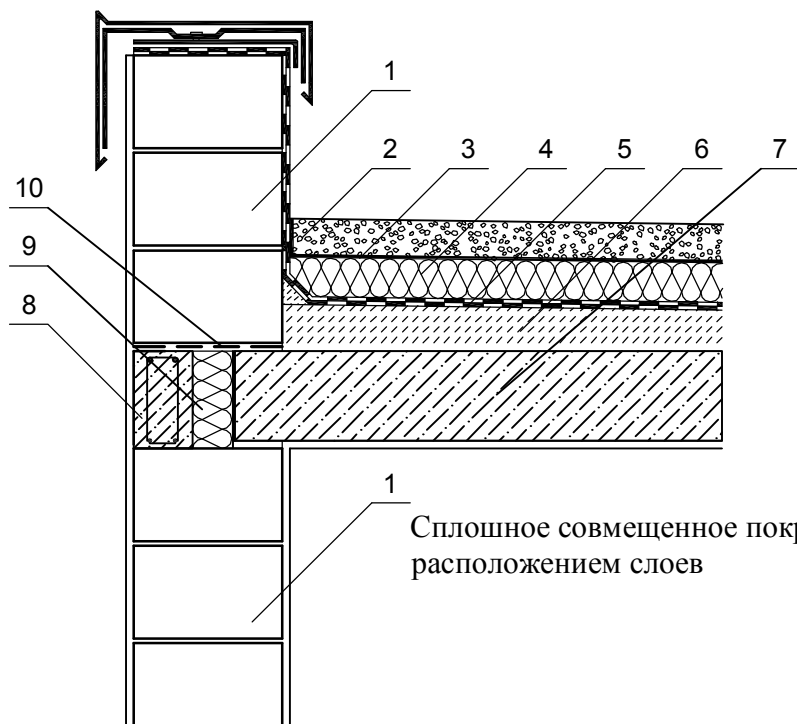
Сплошное совмещенное покрытие с перевернутым расположением слоев



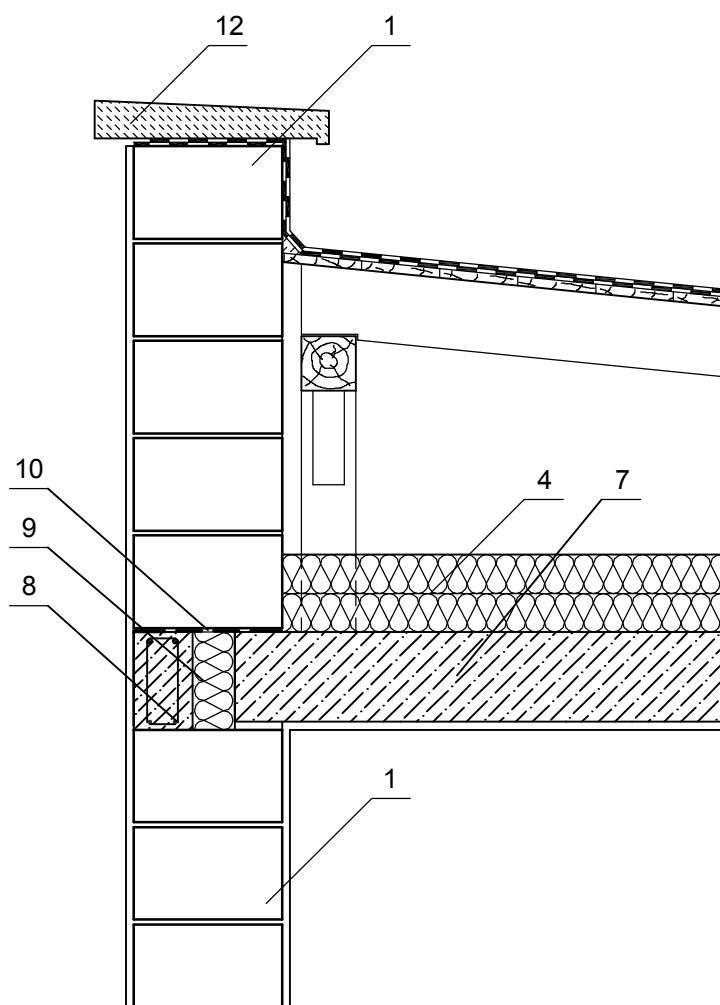
Вентилируемое совмещенное покрытие, состоящее из двух частей

1. POROTHERM 51
2. Гравий
3. Геотекстиль
4. Теплоизоляция
5. Гидроизоляция
6. Понижающий слой
7. Плита перекрытия
8. POROTHERM 12
9. Теплоизоляция
10. Железобетонный венец
11. Армирование шва
12. Бетонная шапка

Изм	Кол. уч.	Лист	№ док.	Подпись	Дата



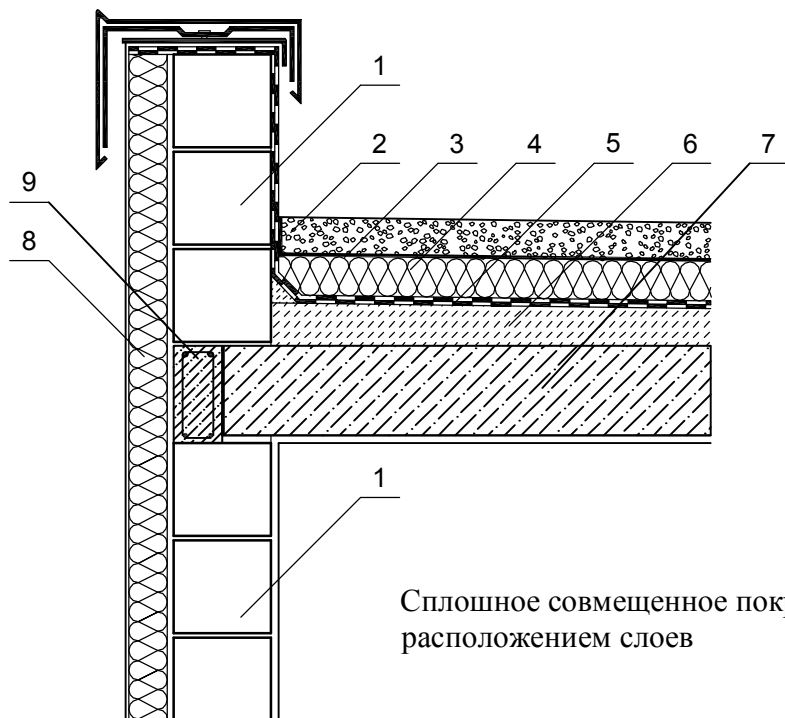
1. Сплошное совмещенное покрытие с перевернутым расположением слоев



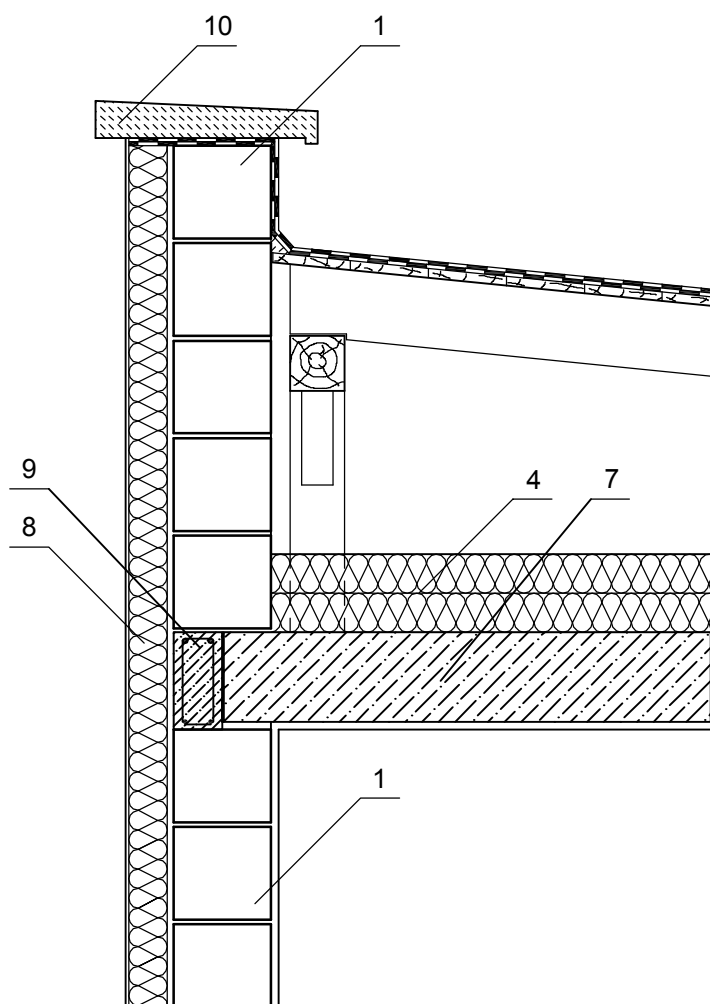
Вентилируемое совмещенное покрытие, состоящее из двух частей

1. POROTHERM38
2. Гравий
3. Геотекстиль
4. Теплоизоляция
5. Гидроизоляция
6. Понижающийся слой
7. Плита перекрытия
8. Железобетонный венец
9. Теплоизоляция
10. Армирование шва
11. Бетонная шапка

Изм	Кол. уч.	Лист	№ док.	Подпись	Дата



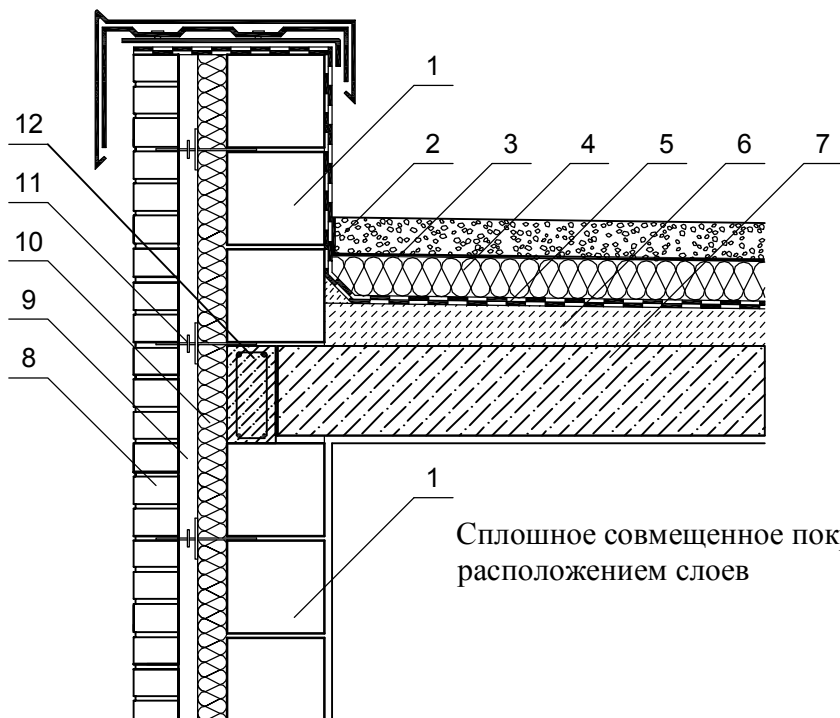
Сплошное совмещенное покрытие с перевернутым расположением слоев



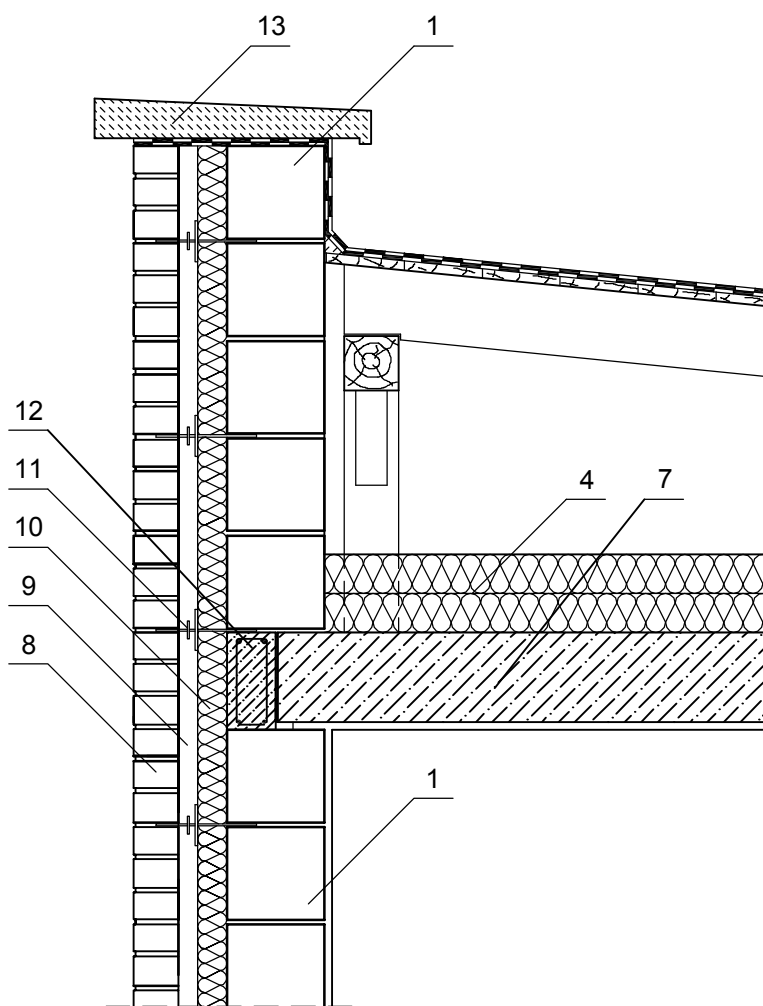
1. POROTHERM 25
2. Гравий
3. Геотекстиль
4. Теплоизоляция
5. Гидроизоляция
6. Понижающий слой
7. Плита перекрытия
8. Дополнительное утепление
9. Железобетонный венец
10. Бетонная шапка

Вентилируемое совмещенное покрытие, состоящее из двух частей

Изм	Кол. уч.	Лист	№ док.	Подпись	Дата



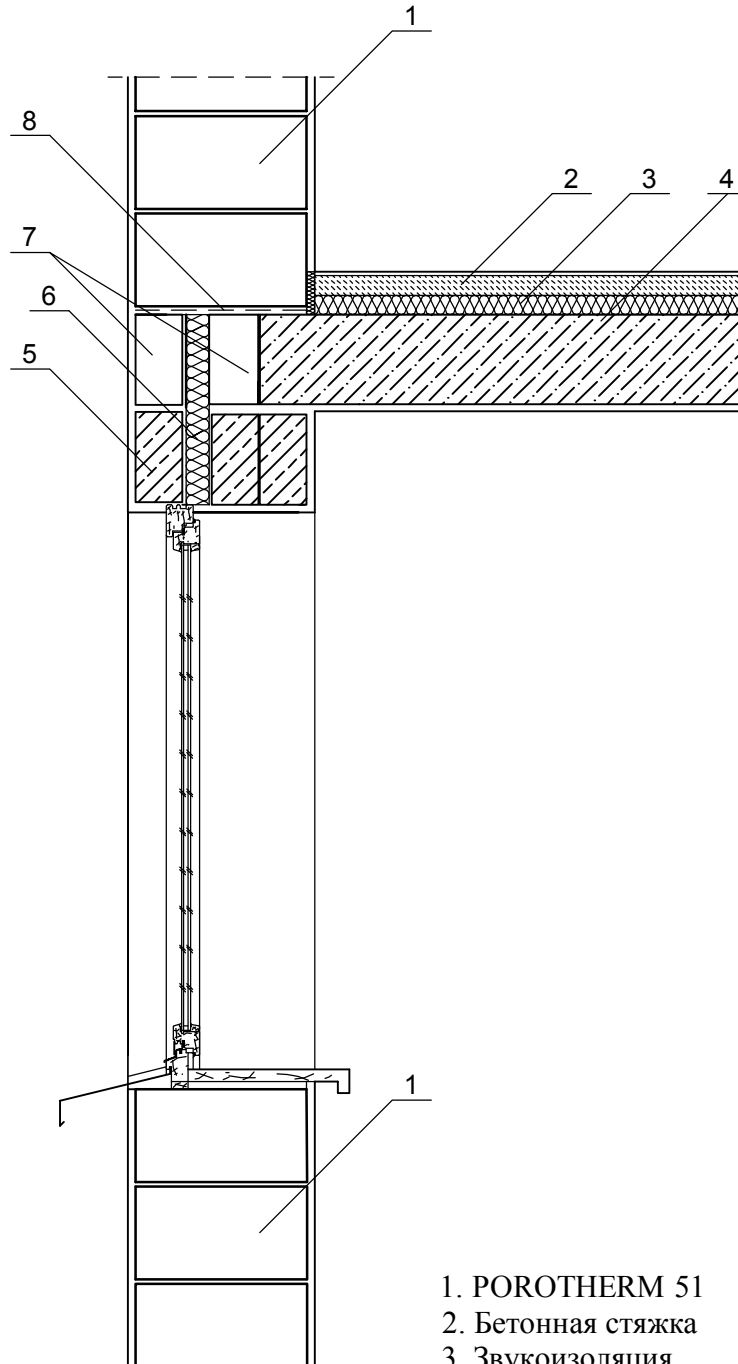
Сплошное совмещенное покрытие с перевернутым расположением слоев



Вентилируемое совмещенное покрытие, состоящее из двух частей

1. POROTHERM 25
2. Гравий
3. Геотекстиль
4. Теплоизоляция
5. Гидроизоляция
6. Понижающий слой
7. Плита перекрытия
8. Лицевой кирпич TERCA
9. Вентиляционный зазор
10. Теплоизоляция
11. Анкер
12. Железобетонный венец
13. Бетонная шапка

						Лист
СОВМЕЩЕННЫЕ ПОКРЫТИЯ. ТРЕХСЛОЙНАЯ СТЕНА POROTHERM 25 И ЛИЦЕВОЙ КИРПИЧ TERCA						10.4
Изм	Кол. уч.	Лист	№ док.	Подпись	Дата	



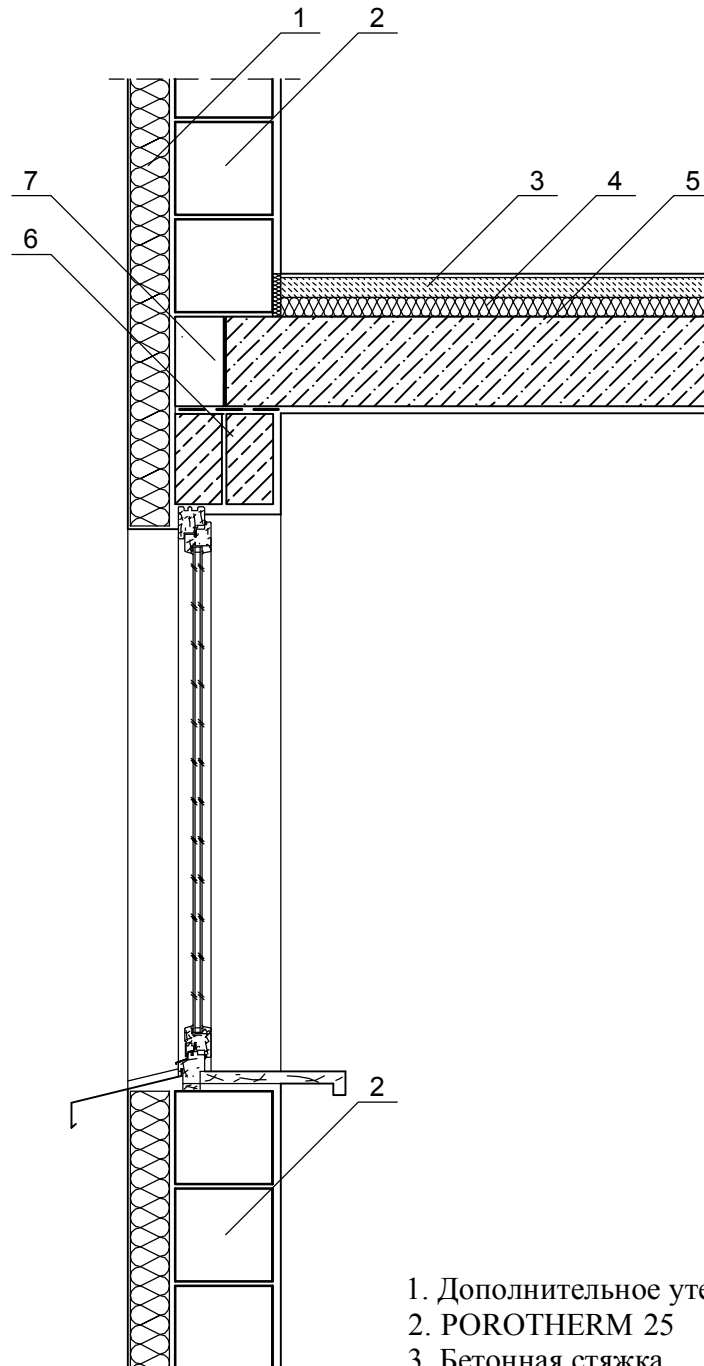
1. POROTHERM 51
2. Бетонная стяжка
3. Звукоизоляция
4. Плита перекрытия
5. Ж/б перемычка
6. Теплоизоляция
7. POROTHERM 12
8. Амирование шва

Изм	Кол. уч.	Лист	№ док.	Подпись	Дата

ПЕРЕМЫЧКИ
ОДНОСЛОЙНАЯ СТЕНА **POROTHERM 51**

Лист

11.1



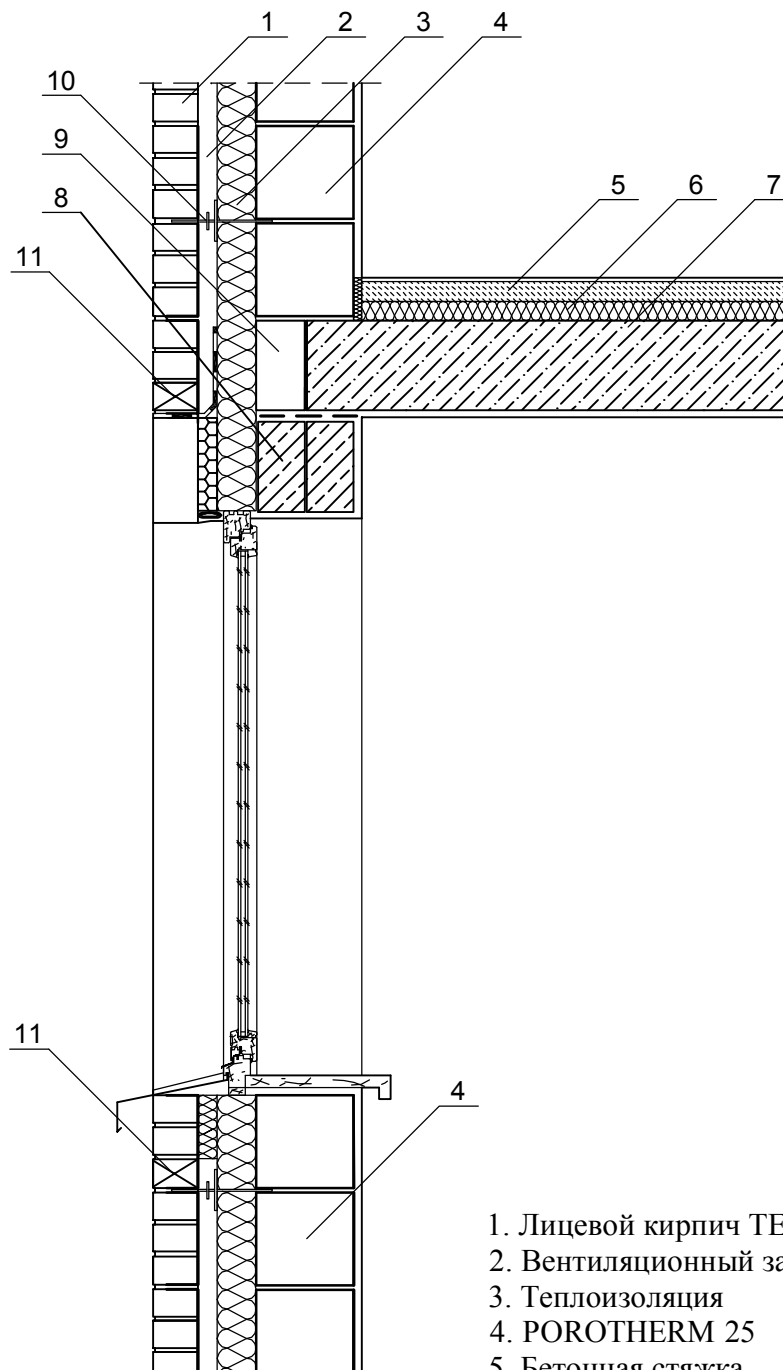
1. Дополнительное утепление
2. POROTHERM 25
3. Бетонная стяжка
4. Термическая / акустическая изоляция
5. Плита перекрытия
6. Ж/б перемычка
7. POROTHERM 12

Изм	Кол. уч.	Лист	№ док.	Подпись	Дата

ПЕРЕМЫЧКИ
ДВУХСЛОЙНАЯ СТЕНА **POROTHERM 25**

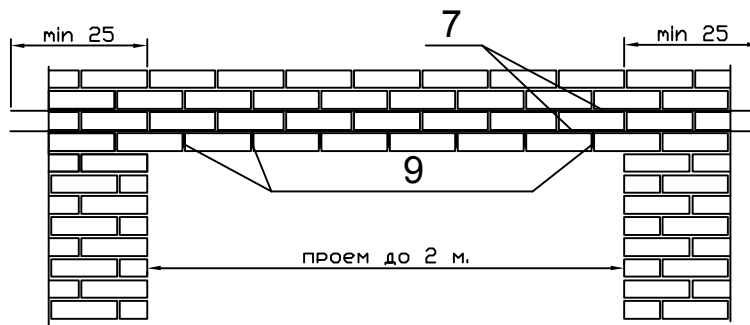
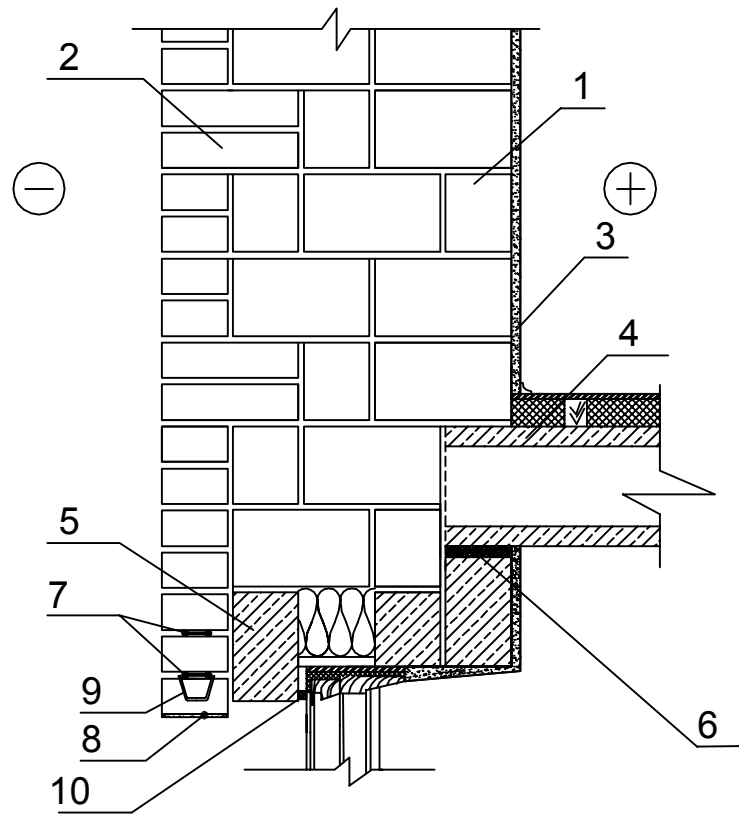
Лист

11.2



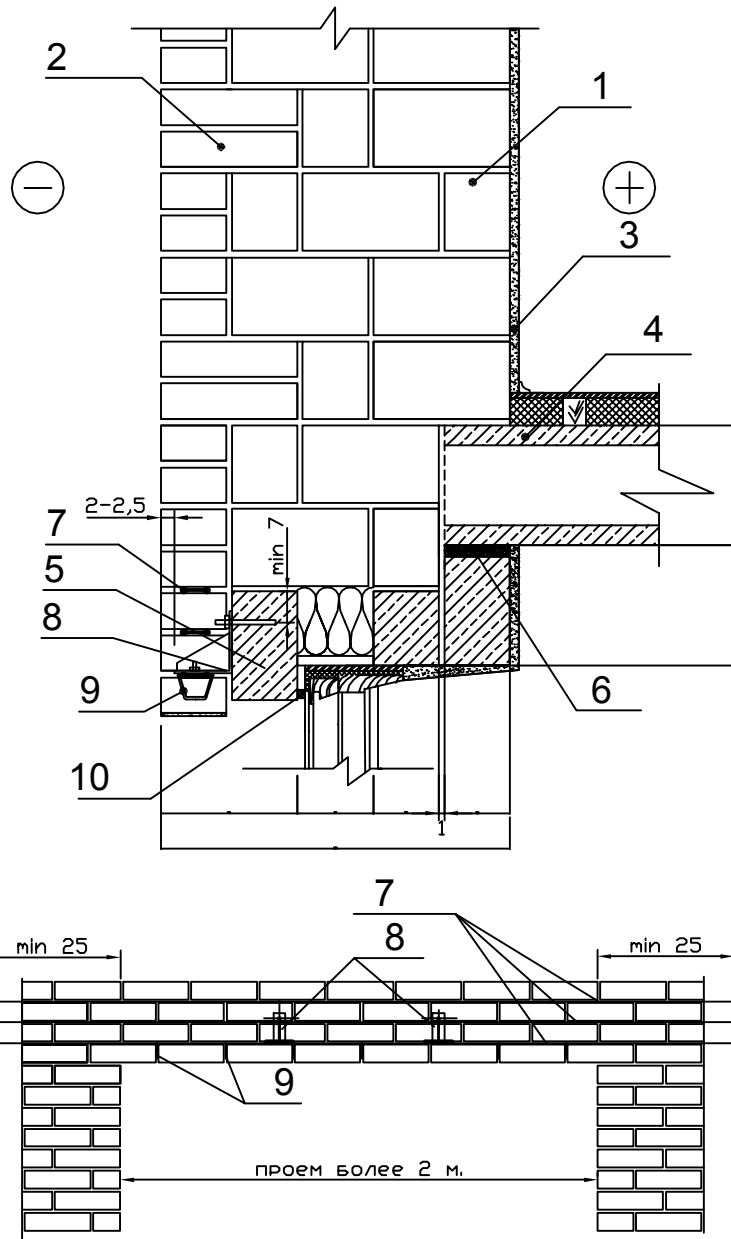
1. Лицевой кирпич TERCA
2. Вентиляционный зазор
3. Теплоизоляция
4. POROTHERM 25
5. Бетонная стяжка
6. Термическая / акустическая изоляция
7. Плита перекрытия
8. Ж/б перемычка
9. POROTHERM 12
10. Анкер
11. Вентиляционная коробка

						ПЕРЕМЫЧКИ . ТРЕХСЛОЙНАЯ СТЕНА POROTHERM 25 И ЛИЦЕВОЙ КИРПИЧ TERCA	Лист
Изм	Кол. уч.	Лист	№ док.	Подпись	Дата		11.3



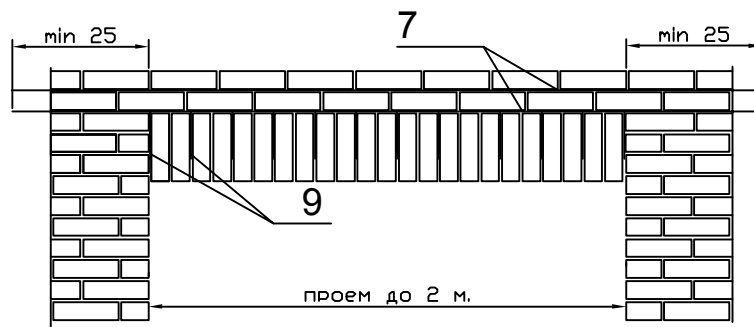
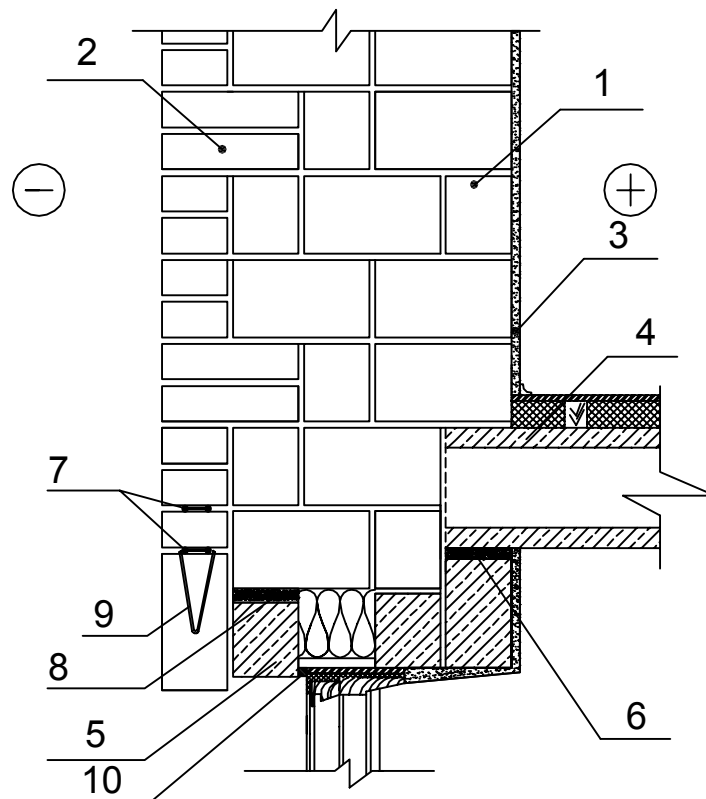
1. POROTHERM 2НФ
2. Лицевой кирпич TERCA
3. Внутренняя штукатурка
4. Плита перекрытия
5. Ж/б перемычка
6. Растворная стяжка
7. Арматура Murfor RND/Z-50 (2 ряда)
8. Штукатурка
9. Хомут ВАУТ SK 50-40
10. Деформационная саморасширяющаяся лента

						УСТРОЙСТВО ПЕРЕМЫЧЕК ДЛИНОЙ ДО 2 М СТЕНА ИЗ POROTHERM 2НФ И ЛИЦЕВЫМ КИРПИЧОМ TERCA	Лист
Изм	Кол. уч.	Лист	№ док.	Подпись	Дата		12.1



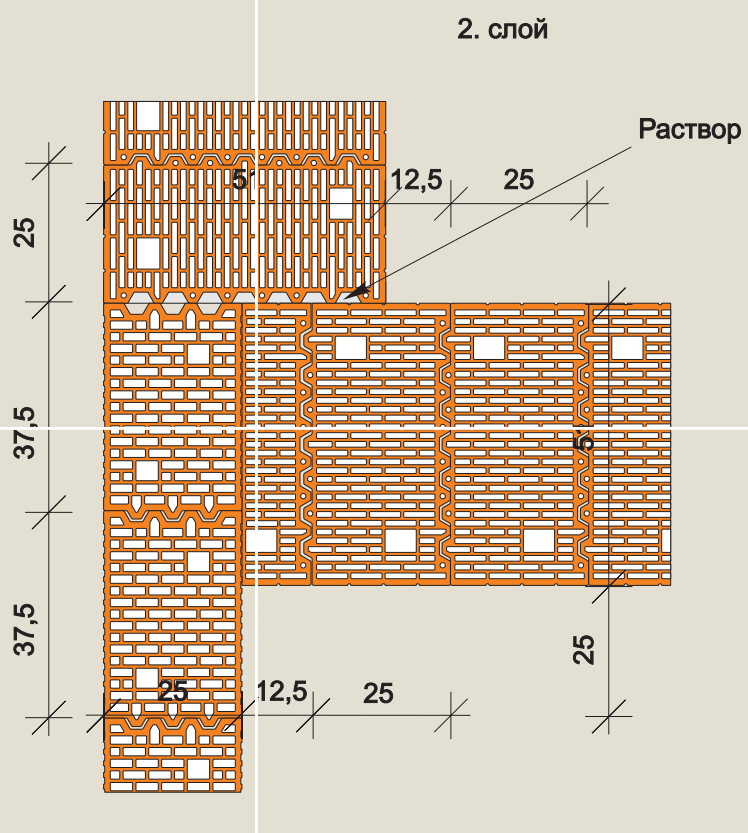
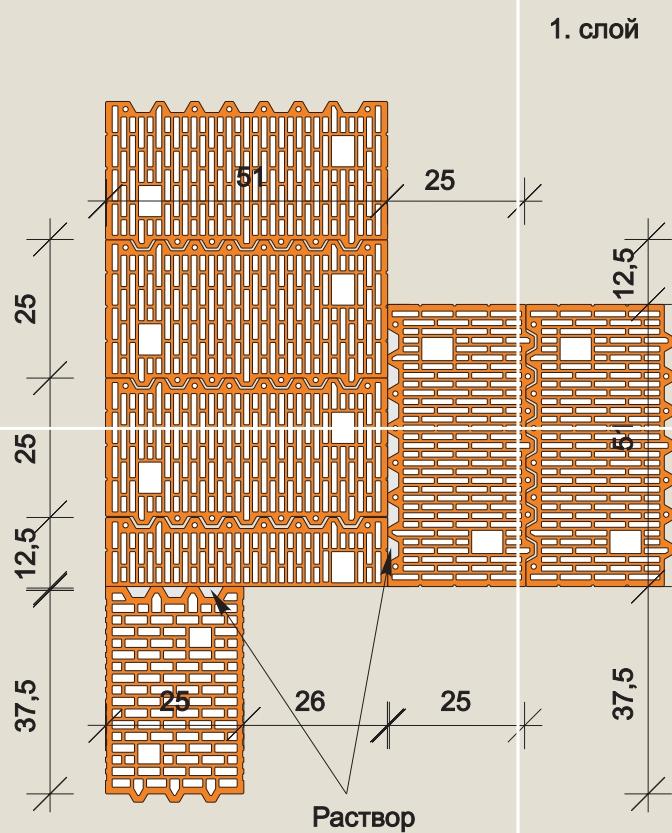
1. POROTHERM 2НФ
2. Лицевой кирпич TERCA
3. Внутренняя штукатурка
4. Плита перекрытия
5. Ж/б перемычка
6. Растворная стяжка
7. Арматура Murfor RND/Z-50 (3 ряда)
8. Навесная консоль GSP
9. Хомут VAUT SK 50-40
10. Деформационная саморасширяющаяся лента

						УСТРОЙСТВО ПЕРЕМЫЧЕК ДЛИНОЙ БОЛЕЕ 2 М СТЕНА ИЗ POROTHERM 2НФ И ЛИЦЕВЫМ КИРПИЧОМ TERCA	Лист
Изм	Кол. уч.	Лист	№ док.	Подпись	Дата		12.2



1. POROTHERM 2HF
2. Лицевой кирпич TERCA
3. Внутренняя штукатурка
4. Плита перекрытия
5. Ж/б перемычка
6. Растворная стяжка
7. Арматура Murfor RND/Z-50 (3 ряда)
8. Растворный шов
9. Хомут VAUT SK 50-170
10. Деформационная саморасширяющаяся лента

						УСТРОЙСТВО ПЕРЕМЫЧЕК ДЛИНОЙ ДО 2 М С ВЕРТИКАЛЬНЫМ РАСПОЛОЖЕНИЕМ КИРПИЧА СТЕНА ИЗ POROTHERM 2HF И ЛИЦЕВЫМ КИРПИЧОМ TERCA	Лист
Изм	Кол. уч.	Лист	№ док.	Подпись	Дата		12.3



Ваш дилер Wienerberger

