

Введение

Новые проводные датчики Rain-Clik — это выгодное решение с оптимальной производительностью, экономией воды и удобством установки.

Проводные датчики Rain-Clik действуют в качестве переключателя для отключения контура соленоидных клапанов системы орошения на время дождя. Это обеспечивает непрерывную работу таймера согласно расписанию, в то же время подача воды через клапаны блокируется. После высыхания датчика Rain-Clik происходит замыкание контура и продолжение нормального режима работы системы. Датчики Rain-Clik поставляются с проводом длиной 8 м для подключения к контроллеру.

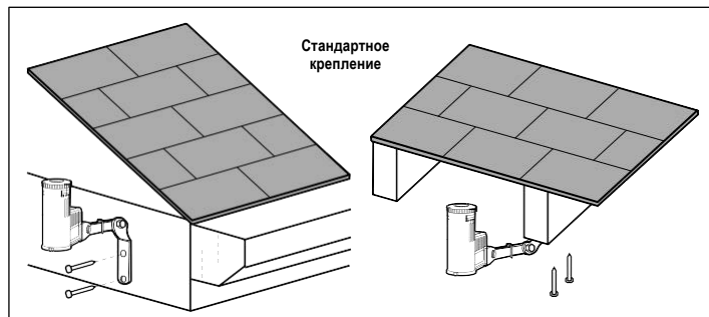
В отличие от других датчиков дождя, Rain-Clik не требует настройки параметров отключения. Проводные датчики Rain-Clik являются самонастраиваемыми. При использовании датчиков Rain-Clik система орошения отключается в течение первых нескольких минут дождя. Датчик регистрирует общее количество осадков, чтобы определить, как долго система должна оставаться выключенной. Проводной датчик Rain/Freeze-Clik также имеет датчик заморозков, который предназначен для отключения системы при температурах ниже 4 °С.

При температурах выше 3 °С этот датчик автоматически замыкает контур для продолжения нормальной работы разбрызгивателей. Датчик заморозков предотвращает образование льда на ландшафтах, проезжей части и пешеходных дорожках.

Установка

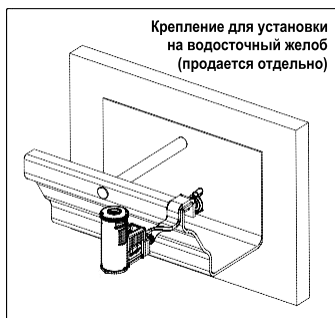
Стандартная модель

С помощью поставляющихся в комплекте винтов закрепите датчик Rain-Clik на любой открытой поверхности с прямым доступом осадков. Убедитесь, что датчик находится вне зоны покрытия разбрызгивателей. Корпус переключателя должен находиться в вертикальном положении (как показано на рисунке), а поворотный кронштейн может быть установлен под любым углом к поверхности. Ослабьте контргайку и винт, установите кронштейн в нужное положение, а затем снова затяните.



Крепление для установки на водосточный желоб (крепление продается отдельно):

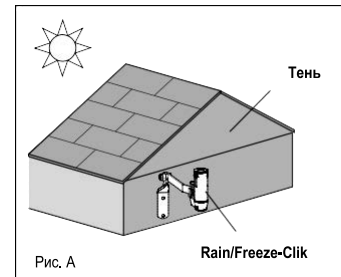
Крепление для установки датчика Rain-Clik на водосточный желоб можно приобрести дополнительно (кат. № SGM). Такое крепление позволяет устанавливать датчик Rain-Clik непосредственно на стенку желоба. Чтобы установить датчик Rain-Clik на желобе, снимите винт, гайку и стандартный кронштейн, поставляемый с Rain-Clik, и установите винт и крепление



для установки на желоб. Поместите крепление для установки на водосточный желоб на краю водосточного желоба и закрутите винт-барашек, чтобы зафиксировать его.

Полезные советы по установке

- Рекомендуется устанавливать Rain-Clik ближе к контроллеру, например, на стене здания или столбе. Это позволит использовать более короткий провод и минимизирует вероятность его разрыва.
- Убедитесь в правильном размещении датчиков Rain/Freeze-Clik для получения точных показаний температуры. Наилучшим местом для размещения датчика является место, закрытое от воздействия прямых солнечных лучей (рисунок А).
- Как описано в разделе «Управление» под скоростью сброса подразумевается количество времени, требуемое для высыхания датчика в достаточной степени, чтобы возобновить работу системы орошения. Место установки влияет на скорость высыхания, и это следует учитывать при нестандартном месте установки. Например, при установке в очень солнечном месте с южной стороны здания датчик может высыхать быстрее. Аналогично, установка с северной стороны здания, в тени, может привести к тому, что датчик Rain-Clik будет высыхать дольше.



После установки датчика проложите провод к контроллеру и закрепите его через каждый метр с помощью зажимов или скоб. Соблюдайте осторожность, чтобы не порезать изоляцию провода крепежными инструментами или не повредить изоляцию при прокладке провода через металлические объекты (например, водосточные желоба, наружную обшивку здания и другое). Если поставляемой длины провода недостаточно и его требуется докупить, используйте следующую таблицу для определения минимального требуемого диаметра:

Если требуется более длинный провод:	8-15 м	15-30 м	30+ м
используйте:	20 AWG/0,8 мм	18 AWG/1 мм	16 AWG/1,3 мм

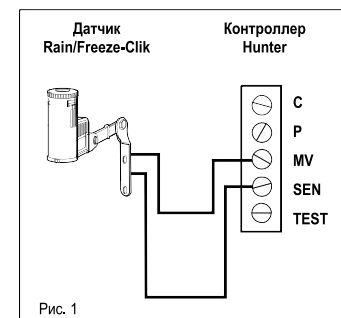
Подключение к системе орошения

ВАЖНО! Датчик Rain-Clik предназначен для подключения только к контроллерам орошения напряжением 24 В.

Подключение к контроллерам Hunter

Датчик Rain-Clik подключается непосредственно к контроллеру. Это позволяет легко перенастроить датчик с помощью переключателя датчика на передней панели.

- Снимите перемычку с двух клемм с маркировкой «SEN».
- Проложите провода от датчика дождя через кабелепровод, используемый для подключения клапанов.
- Подключите один провод к клемме с маркировкой «SEN», а другой — к другой клемме «SEN» (Рис. 1).



Подключение к системе орошения (продолжение)

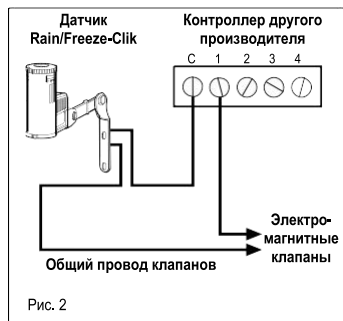
Подключение к контроллерам других производителей

Наиболее распространенная схема показана ниже.

1. Подходят только к соленоидным клапанам 24 В (Рис. 2).

Из двух проводов Rain-Click определите провод общей линии заземления соленоидных клапанов. Если этот провод подсоединен к клемме общего провода на контроллере, отсоедините его. Присоедините один провод Rain-Click к «общей» клемме (обычно обозначается буквой «С») на контроллере. Соедините второй провод с «общим» проводом, идущим к клапанам.

Примечание. Датчик Rain-Click можно подключить на любом участке вдоль «общего» провода.



Включение системы для проверки правильности подключения

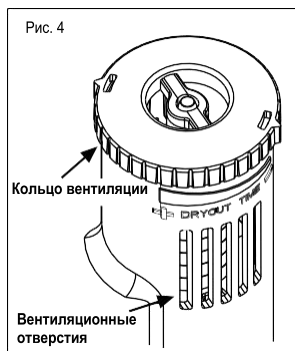
Включите одну зону системы орошения, видимую с места установки датчика Rain-Click. Нажмите на стержень сверху корпуса Rain-Click до щелчка переключателя, сигнализирующего о его выключении. Разбрызгиватели в выбранной зоне должны немедленно прекратить работу. Если этого не происходит, проверьте правильность подсоединения проводов. Не обязательно проводить испытание Rain-Click «дождем», но с помощью него вы сможете точно определить работоспособность системы (Рис. 3).



Регулировка и эксплуатация

Датчики Rain-Click могут отсрочить полив или остановить его после дождя. Время, в течение которого Rain-Click будет удерживать систему от включения после прекращения дождя, определяется погодными условиями (ветер, солнечный свет, влажность и т. д.). От погодных условий зависит скорость высыхания гигроскопичных дисков, и, так как почва испытывает воздействие тех же условий, скорость высыхания почвы и дисков будет примерно одинаковой. Поэтому к тому времени, когда почва высохнет, датчик Rain-Click автоматически включит следующий запланированный цикл орошения.

Датчик Rain-Click имеет возможность регулировки скорости перезапуска. Путем полного или частичного закрытия вентиляционных отверстий (Рис. 4) можно добиться более медленного высыхания гигроскопичных дисков. Это позволит



компенсировать быстрое высыхание при установке в слишком солнечном месте, либо учесть особенности почвы. Оптимальная степень закрытия вентиляционных отверстий определяется опытным путем.

В Rain-Click используется технология с одним диском-датчиком, позволяющая отключить систему орошения в первые пять минут после начала осадков. При непродолжительном дожде и количестве осадков менее 3 мм

один диск отключит систему на срок от 30 минут до 4 часов, в зависимости от погодных условий.

В таком случае регулировки закрытия вентиляционного отверстия не повлияет на время высыхания одного диска. В случае затяжных дождей, с количеством выпавших осадков более 3 мм, диск под закрытым вентиляционным отверстием будет удерживать систему выключенной в течение соответствующего времени. Степень закрытия вентиляционного отверстия непосредственно влияет на скорость высыхания диска.

Обход датчика

Контроллеры Hunter X-Core®, Pro-C®, ICC2 и I-Core® имеют функцию обхода датчика, что позволяет отменить действие активного датчика. Если требуется отменить действие Rain-Click по какой-либо причине (то есть включить систему орошения, даже если датчик Rain-Click отключил ее из-за дождя) на контроллерах, не имеющих этой функции, существует простой способ: используйте Bypass Switch Box. Это устройство устанавливается в контроллер или рядом с ним, и, с помощью простого переключателя позволяет отключать датчик Rain-Click.

Примечание. Ручные переключатели на контроллерах других производителей с большой вероятностью не позволят «обойти» датчик.

Обслуживание

Устройство не нуждается в техническом обслуживании. Mini-Click не нужно снимать или дополнительно защищать на зимний период.

Поиск и устранение неисправностей

Выполните следующие простые проверки, чтобы удостовериться, что датчик неисправен и требует замены. Система полива не включается:

- Во-первых, убедитесь, что диски Rain-Click сухие, и переключатель свободно нажимается и щелкает при нажатии на стержень в верхней части корпуса.
- Проверьте провода контура на наличие обрывов, а также проверьте все проводные соединения.
- Убедитесь, что температура воздуха выше 3 °C (для модели Rain/Freeze-Click).

Если система не отключается даже после сильного дождя:

- Проверьте правильность соединения провод (см. «Включение системы для проверки правильности подключения»).
- Убедитесь, что осадки попадают на датчик Rain-Click. Убедитесь в отсутствии заграждений (например, навесов, деревьев или стен здания) от осадков.

Изготовлено по заявке на патент США

Все модели Rain-Click одобрены компанией Underwriters Laboratories, Inc. (UL). Образцы этих устройств были испытаны компанией UL и соответствуют применимым стандартам UL для обеспечения безопасности.

