



**ВОДОСТОЧНАЯ СИСТЕМА
СОФИТ**



BRYZA®

ВОДОСТОЧНАЯ СИСТЕМА СОФИТ

BRYZA это группа изделий, состоящая из водосточной системы и софитов. Инженерные знания, современные технологии и высококачественные компоненты при поддержке многолетнего опыта компании Cellfast в переработке пластмасс с 1990 года привели к созданию систем высокого качества и надежности бренда. Изготовленные из ПВХ компоненты характеризуются низким весом, полной устойчивостью к атмосферным воздействиям, стойкостью цвета, что подтверждено лабораторными исследованиями и тестами старения.

Водосточная система и софит BRYZA отличается эстетикой и качеством исполнения. Примененные технологии во время производства обеспечивают прочность и длинную гарантию.

Система BRYZA производится в соответствии с Сертификатом системы качества ISO 9001:2009. Сертификат подтверждает выполнение высочайших норм систем качества в предприятии, безопасности производства и организации труда. Исполнение всех требований гарантирует надежность и высокое качество продукции.



**10 ЛЕТ
ГАРАНТИИ**



ВОДОСТОЧНАЯ СИСТЕМА BRYZA

Применение	с. 6
Цветовая гамма	с. 7
Черты	с. 9
Номенклатура	с. 10-23
Монтаж системы	с. 24-27





ВОДОСТОЧНАЯ СИСТЕМА BRYZA

BRYZA ВОДОСТОЧНАЯ СИСТЕМА это продукт со стабильной позицией на рынке, поступивший в продажу в начале 2004 года. BRYZA предлагает полную систему, состоящую из полукруглых желобов диаметром 75, 100, 125, 150 мм, комплекта соединителей и водосточных труб трех диаметров 63, 90, 110. Скромное изящество классических форм, легкость монтажа и гамма из шести цветов в четырех размерах, полностью удовлетворяют Ваши потребности.

ДИАМЕТРЫ ЖЕЛОБА



ДИАМЕТРЫ ВОДОСТОЧНОЙ ТРУБЫ



ПРИМЕНЕНИЕ ВОДОСТОЧНЫХ СИСТЕМ

75 СИСТЕМА | Желоб 75 мм с водосточной трубой 63 мм. Небольшие жилые постройки, сараи, гаражи, беседки, балконы и мансарды.

125 СИСТЕМА | Желоб 125 мм с водосточной трубой 90 мм или 110 мм. Одно- и многоквартирные дома, коттеджи, склады, коммерческие и промышленные здания, общественные здания.

100 СИСТЕМА | Желоб 100 мм с водосточной трубой 90 мм или 63 мм. Дачи, малые и средние склады, коммерческие и промышленные здания, общественные здания.

150 СИСТЕМА | Желоб 150 мм с водосточной трубой 110 мм. Крупные объекты жилищного, промышленного и коммерческого назначения.



ЦВЕТОВАЯ ГАММА ВОДОСТОЧНЫХ СИСТЕМ



БЕЛЫЙ / RAL 9010



КОРИЧНЕВЫЙ / RAL 8017



КРАСНЫЙ / RAL 3011



ГРАФИТ / RAL 7021



ЗЕЛЕНЫЙ / RAL 6020



ЧЕРНЫЙ / RAL 9005



МЕДНЫЙ



КИРПИЧНЫЙ / RAL 8004

ПОЧЕМУ ВОДОСТОЧНАЯ СИСТЕМА BRYZA

ЧЕТЫРЕ СИСТЕМЫ
ВСЕ КРЫШИ



**10 ЛЕТ
ГАРАНТИИ**

ДИЗАЙН

классический дизайн сочетается с новейшей стилистикой дома

СТОЙКОСТЬ ЦВЕТА

долголетняя стойкость цвета водосточной системы была получена применением сырья высокого качества

ПЛОТНОСТЬ

специально подобранное сечение уплотнителей и точность исполнения элементов обеспечивают продолжительную плотность водосточной системы

ГЛУБОКИЙ ЖЕЛОБ

сечение желоба было разработано, учитывая возможность отвода воды с крыши даже ливневых дождей

ПРОСТОЙ МОНТАЖ

соединение элементов системы методом защелкивания обеспечивает быстрый и легкий монтаж водосточной системы

ЭЛЕМЕНТЫ ВОДОСТОЧНОЙ СИСТЕМЫ



МЕТОД СОЕДИНЕНИЯ

Монтаж желобов происходит с помощью метода соединения, при котором происходит уплотнение резиновыми прокладками и защелкивание. Этот вид соединения является простым и гарантирует полную надежность крепления. Монтаж водосточных труб происходит по принципу стаканного соединения без прокладок. Описанные виды соединений предотвращают термическую деформацию водосточной системы.





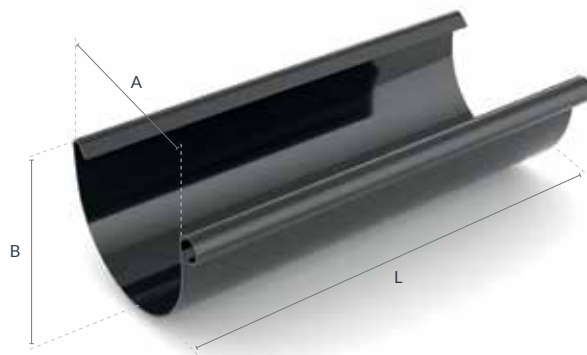
ЭЛЕМЕНТЫ СИСТЕМЫ

1. **ЖЕЛОБ** 75, 100, 125, 150 мм; 3, 4 м
2. **ДЕРЖАТЕЛЬ ЖЕЛОБА ПВХ** 75, 100, 125, 150 мм
3. **УГОЛ ВНЕШНИЙ** 75*, 100*, 125**, 150* мм
4. **МУФТА ЖЕЛОБА** 75, 100, 125, 150 мм
5. **УГОЛ ВНУТРЕННИЙ** 75*, 100**, 125**, 150* мм
6. **СЛИВНАЯ ВОРОНКА** 75/63, 100/63, 100/90, 125/90, 125/110, 150/110 мм
7. **ЗАГЛУШКА ЖЕЛОБА (ПРАВАЯ, ЛЕВАЯ)** 75, 100, 125, 150 мм
8. **ВОДОСТОЧНАЯ ТРУБА** 63, 90, 110 мм; 3, 4 м
9. **ТРОЙНИК** 63/63, 90/90, 110/110 мм
10. **ХОМУТ (ПВХ)** 63, 90, 110 мм
11. **СОЕДИНИТЕЛЬ ВОДОСТОЧНОЙ ТРУБЫ** 63, 90, 110 мм
12. **ПЕРЕХОДНИК** 90/63, 110/90 мм
13. **РЕКУПЕРАТОР ДОЖДЕВОЙ ВОДЫ** 63, 90 мм
14. **КОЛЕНА** 63*, 90*, 110* мм
15. **ЛЮК ДЛЯ ЧИСТКИ / РЕВИЗИЯ** 110 мм
16. **ЛИВНЕПРИЕМНИК 100 / ПЕРЕХОДНИКИ** 110/63, 110/90, 110/100 мм
17. **ЛИВНЕПРИЕМНИК ДРЕНАЖНЫЙ / ПЕРЕХОДНИК** 63, 90, 110 мм
18. **ДЕРЖАТЕЛЬ ЖЕЛОБА МЕТАЛЛ** (ПРЯМОЙ, ИЗОГНУТЫЙ, РЕГУЛИРУЕМЫЙ)
19. **КРЕПЕЖНАЯ ПЛАНКА МЕТАЛЛ** (ПРЯМАЯ, ИЗОГНУТАЯ)
20. **КРЮК ДЛЯ ХОМУТА / СТАБИЛИЗАТОР ДЛЯ КРЮКА ХОМУТА / ДЕРЖАТЕЛЬ ХОМУТА ВОДОСТОЧНОЙ ТРУБЫ**

* возможность заказа элементов с произвольным углом

** угол регулируемый

1 ЖЕЛОБ



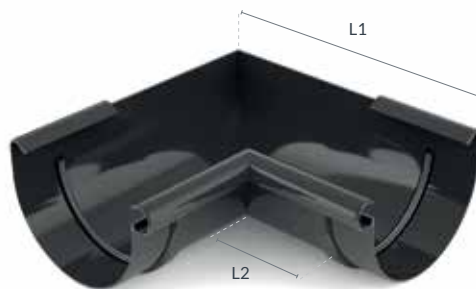
Система	Длина	Белый	Коричневый	Красный	Графит	Зеленый	Кирпичный	Медный	Черный	A [мм]	B [мм]	L [мм]	Сборная упаковка [шт.]	Паллета [шт.]
75	4 м	60-001	60-002	60-003	60-004	60-005	60-006	-	60-009	75	57	4	3	252
	3 м	60-011	60-012	60-013	60-014	60-015	60-016	-	60-019	-	-	3	3	252
100	4 м	61-001	61-002	61-003	61-004	-	-	-	-	100	75,6	4	3	153
	3 м	61-011	61-012	61-013	61-014	-	-	-	-	-	-	3	3	153
125	4 м	62-001	62-002	62-003	62-004	62-005	62-006	62-007	62-009	125	94	4	5	130
	3 м	62-011	62-012	62-013	62-014	62-015	62-016	62-017	62-019	-	-	3	5	130
150	4 м	63-001	63-002	63-003	63-004	-	-	-	-	150	113,2	4	5	110
	3 м	63-011	63-012	63-013	63-014	-	-	-	-	-	-	3	5	110

2 ДЕРЖАТЕЛЬ ЖЕЛОБА ПВХ



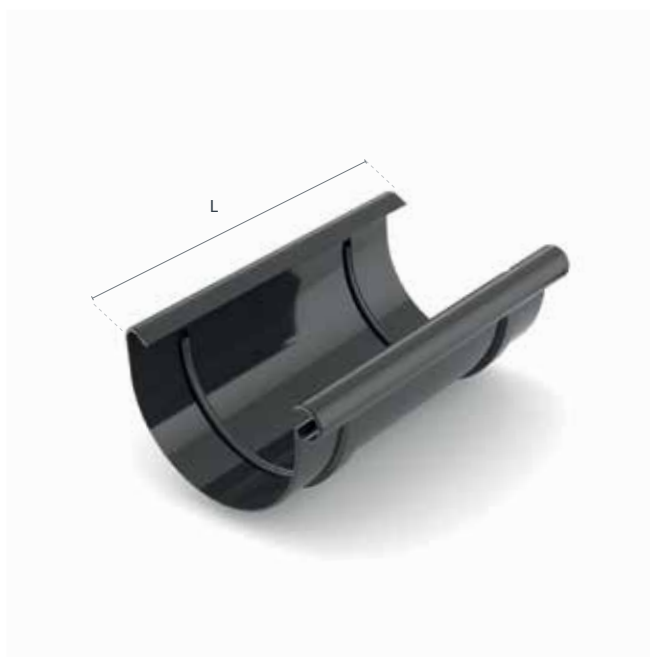
Система	Размер	Белый	Коричневый	Красный	Графит	Зеленый	Кирпичный	Медный	Черный	H [мм]	Сборная упаковка [шт.]	Паллета [шт.]
75	75 мм	60-071	60-072	60-073	60-074	60-075	60-076	-	60-079	85,3	64	11264
100	100 мм	61-071	61-072	61-073	61-074	-	-	-	-	116,7	44	5632
125	125 мм	62-071	62-072	62-073	62-074	62-075	62-076	62-077	62-079	135,3	65	4160
150	150 мм	63-071	63-072	63-073	63-074	-	-	-	-	157,7	50	3200

3 УГОЛ ВНУТРЕННИЙ



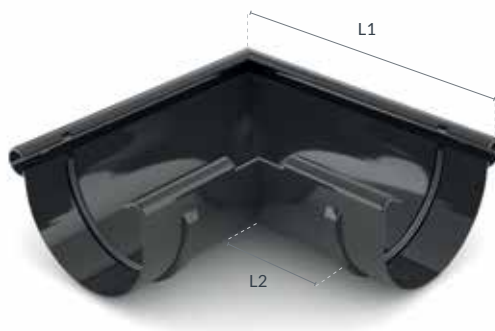
Система	Угол	Белый	Коричневый	Красный	Графит	Зеленый	Кирпичный	Медный	Черный	L1 [мм]	L2 [мм]	Сборная упаковка [шт.]	Паллета [шт.]
75	90° произвольный разно- плоткосной.	60-051	60-052	60-053	60-054	60-055	60-056	-	60-059	145,5	55,5	18	1152
		60-251	60-252	60-253	60-254	60-255	60-256	-	60-259	-	-	18	-
		60-250 BI	60-250 BR	60-250 CZ	60-250 GR	60-250 ZI	60-250 CE	-	60-250 CZE	-	-	-	-
100	90° произвольный разно- плоткосной.	61-051	61-052	61-053	61-054	-	-	-	-	204,5	83,5	12	480
		61-251	61-252	61-253	61-254	-	-	-	-	-	-	12	-
		61-250 BI	61-250 BR	61-250 CZ	61-250 GR	-	-	-	-	-	-	-	-
125	90° произвольный разно- плоткосной. регулируемый	62-051	62-052	62-053	62-054	62-055	62-056	62-057	62-059	248,5	97	10	280
		62-251	62-252	62-253	62-254	62-255	62-256	-	62-259	-	-	10	-
		62-250 BI	62-250 BR	62-250 CZ	62-250 GR	62-250 ZI	62-250 CE	-	62-250 CZE	-	-	-	-
		62-351	62-352	62-353	62-354	62-355	62-356	62-357	62-359	-	-	12	240
150	90° произвольный разно- плоткосной.	63-051	63-052	63-053	63-054	-	-	-	-	271	91	8	160
		63-251	63-252	63-253	63-254	-	-	-	-	-	-	8	-
		63-250 BI	63-250 BR	63-250 CZ	63-250 GR	-	-	-	-	-	-	-	-

4 МУФТА ЖЕЛОБА



Система	Размер	Белый	Коричневый	Красный	Графит	Зеленый	Кирпичный	Медный	Черный	L [мм]	Сборная упаковка [шт.]	Паллета [шт.]
75	75 мм	60-031	60-032	60-033	60-034	60-035	60-036	-	60-039	130	50	3200
100	100 мм	61-031	61-032	61-033	61-034	-	-	-	-	200	40	1120
125	125 мм	62-031	62-032	62-033	62-034	62-035	62-036	62-037	62-039	240	28	672
150	150 мм	63-031	63-032	63-033	63-034	-	-	-	-	240	20	480

5 УГОЛ ВНЕШНИЙ



Система	Угол	Белый	Коричневый	Красный	Графит	Зеленый	Кирпичный	Медный	Черный	L1 [мм]	L2 [мм]	Сборная упаковка [шт.]	Паллета [шт.]
75	90° произвольный разно-плоскосной.	60-061	60-062	60-063	60-064	60-065	60-066	-	60-069	155	64,5	18	1152
		60-261	60-262	60-263	60-264	60-265	60-266	-	60-269	-	-	18	-
		60-260 BI	60-260 BR	60-260 CZ	60-260 GR	60-260 ZI	60-260 CE	-	60-260 CZE	-	-	-	-
100	90° произвольный разно-плоскосной. регулируемый	61-061	61-062	61-063	61-064	-	-	-	-	216,5	96,5	12	480
		61-261	61-262	61-263	61-264	-	-	-	-	-	-	12	-
		61-260 BI	61-260 BR	61-260 CZ	61-260 GR	-	-	-	-	-	-	-	-
		61-271	61-272	61-273	61-274	-	-	-	-	-	-	20	480
125	90° произвольный разно-плоскосной. регулируемый	62-061	62-062	62-063	62-064	62-065	62-066	62-067	62-069	264,5	114,5	10	280
		62-261	62-262	62-263	62-264	62-265	62-266	-	62-269	-	-	10	-
		62-260 BI	62-260 BR	62-260 CZ	62-260 GR	62-260 ZI	62-260 CE	-	62-260 CZE	-	-	-	-
		62-271	62-272	62-273	62-274	62-275	62-276	62-277	62-279	-	-	12	240
150	90° произвольный разно-плоскосной.	63-061	63-062	63-063	63-064	-	-	-	-	290	111	8	160
		63-261	63-262	63-263	63-264	-	-	-	-	-	-	8	-
		63-260 BI	63-260 BR	63-260 CZ	63-260 GR	-	-	-	-	-	-	-	-

6 СЛИВНАЯ ВОРОНКА



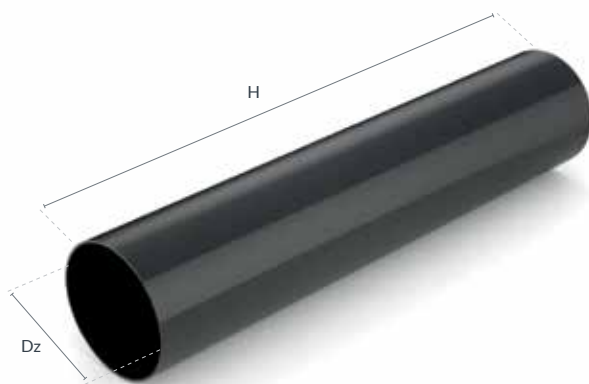
Система	Размер	Белый	Коричневый	Красный	Графит	Зеленый	Кирпичный	Медный	Черный	Dz [мм]	L [мм]	Сборная упаковка [шт.]	Паллета [шт.]
75	75/63 мм	60-041	60-042	60-043	60-044	60-045	60-046	-	60-049	63	160	10	1280
100	100/63 мм	61-101	61-102	61-103	61-104	-	-	-	-	90	240	12	480
	100/90 мм	61-041	61-042	61-043	61-044	-	-	-	-	90	240	9	360
125	125/90 мм	62-041	62-042	62-043	62-044	62-045	62-046	62-047	62-049	90	280	16	320
	125/110 мм	62-101	62-102	62-103	62-104	-	-	-	-	110	280	16	320
150	150/110 мм	63-041	63-042	63-043	63-044	-	-	-	-	110	300	10	200

7 ЗАГЛУШКА ЖЕЛОБА (ПРАВАЯ / ЛЕВАЯ)



Система	Тип	Белый	Коричневый	Красный	Графит	Зеленый	Кирпичный	Медный	Черный	L [мм]	Сборная упаковка [шт.]	Паллета [шт.]
75	правая	60-081	60-082	60-083	60-084	60-085	60-086	-	60-089	31	54	9504
	левая	60-091	60-092	60-093	60-094	60-095	60-096	-	60-099	31	54	9504
100	правая	61-081	61-082	61-083	61-084	-	-	-	-	41	24	4224
	левая	61-091	61-092	61-093	61-094	-	-	-	-	41	24	4224
125	правая	62-081	62-082	62-083	62-084	62-085	62-086	62-087	62-089	51	20	2560
	левая	62-091	62-092	62-093	62-094	62-095	62-096	62-097	62-099	51	20	2560
150	правая	63-081	63-082	63-083	63-084	-	-	-	-	51	10	1760
	левая	63-091	63-092	63-093	63-094	-	-	-	-	51	10	1760

8 ВОДОСТОЧНАЯ ТРУБА



Система	Длина	Белый	Коричневый	Красный	Графит	Зеленый	Кирпичный	Медный	Черный	Dz [мм]	H [м]	Сборная упаковка [шт.]	Паллета [шт.]
63	4 м	60-111	60-112	60-113	60-114	60-115	60-116	-	60-119	63	4	5	90
	3 м	60-121	60-122	60-123	60-124	60-125	60-126	-	60-129	63	3	5	90
90	4 м	62-111	62-112	62-113	62-114	62-115	62-116	62-117	62-119	90	4	5	60
	3 м	62-121	62-122	62-123	62-124	62-125	62-126	62-127	62-129	90	3	5	60
110	4 м	63-111	63-112	63-113	63-114	-	-	-	-	110	4	5	45
	3 м	63-121	63-122	63-123	63-124	-	-	-	-	110	3	5	45

9 ТРОЙНИК



Система	Размер	Белый	Коричневый	Красный	Графит	Зеленый	Кирпичный	Медный	Черный	Dw [мм]	Dw2 [мм]	Dz [мм]	H [мм]	Сборная упаковка [шт.]	Паллета [шт.]
63	63 мм	60-171T	60-172T	60-173T	60-174T	60-175T	60-176T	-	60-179T	-	-	-	-	12	-
90	90 мм	62-171	62-172	62-173	62-174	62-175	62-176	62-177	62-179	90,2	90,2	84,5	245	15	300
110	110 мм	63-171	63-172	63-173	63-174	-	-	-	-	110,4	110,4	104,5	310	8	192

10 ХОМУТ ТРУБЫ (ПВХ)



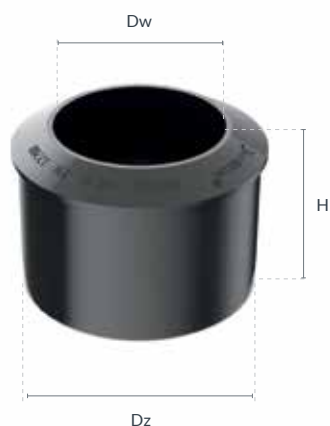
Система	Размер	Белый	Коричневый	Красный	Графит	Зеленый	Кирпичный	Медный	Черный	Dw [мм]	H [мм]	Сборная упаковка [шт.]	Паллета [шт.]
63	63 мм	60-151	60-152	60-153	60-154	60-155	60-156	-	60-159	63	25	84	14784
90	90 мм	62-151	62-152	62-153	62-154	62-155	62-156	62-157	62-159	90	25	50	8800
110	110 мм	63-151	63-152	63-153	63-154	-	-	-	-	110	25	96	6144

11 СОЕДИНИТЕЛЬ ВОДОСТОЧНОЙ ТРУБЫ



Система	Размер	Белый	Коричневый	Красный	Графит	Зеленый	Кирпичный	Медный	Черный	Dw [мм]	Dz [мм]	H [мм]	Сборная упаковка [шт.]	Паллета [шт.]
63	63 мм	60-131	60-132	60-133	60-134	60-135	60-136	-	60-139	63,3	57,5	117	36	4608
90	90 мм	62-131	62-132	62-133	62-134	62-135	62-136	62-137	62-139	90,2	84,5	145	36	1440
110	110 мм	63-131	63-132	63-133	63-134	-	-	-	-	110,4	104,5	155	40	1120

12 ПЕРЕХОДНИК



Система	Размер	Белый	Коричневый	Красный	Графит	Зеленый	Кирпичный	Медный	Черный	Dw [мм]	Dz [мм]	H [мм]	Сборная упаковка [шт.]	Паллета [шт.]
90/63	90/63 мм	62-161	62-162	62-163	62-164	62-165	62-166	-	62-169	63,2	90	63,9	20	2560
110/90	110/90 мм	63-161	63-162	63-163	63-164	63-165	63-166	63-167	63-169	90,2	110	66,9	24	1536

13 РЕКУПЕРАТОР ДОЖДЕВОЙ ВОДЫ



Система	Размер	Белый	Коричневый	Красный	Графит	Зеленый	Кирпичный	Медный	Черный	Dw [мм]	H [мм]	Сборная упаковка [шт.]	Паллета [шт.]
63	63 мм	60-201	60-202	60-203	60-204	60-205	60-206	-	60-209	63	126	12	-
90	90 мм	62-201	62-202	62-203	62-204	62-205	62-206	62-207	62-209	90	195	6	768

14 КОЛЕНО



Система	Размер	Белый	Коричневый	Красный	Графит	Зеленый	Кирпичный	Медный	Черный	Dw [мм]	Dz [мм]	H [мм]	Сборная упаковка [шт.]	Паллета [шт.]
63	63 мм (Произвольный)	60-141	60-142	60-143	60-144	60-145	60-146	-	60-149	63,3	57,5	147	14	1792
		60-150 BI	60-150 BR	60-150 CZ	60-150 GR	60-150 ZI	60-150 CE	-	60-150 CZE	63,3	57,5	147	14	1792
90	90 мм (Произвольный)	62-141	62-142	62-143	62-144	62-145	62-146	62-147	62-149	90,2	84,5	104,5	36	720
		62-150 BI	62-150 BR	62-150 CZ	62-150 GR	62-150 ZI	62-150 CE	-	62-150 CZE	90,2	84,5	104,5	36	720
110	110 мм (Произвольный)	63-141	63-142	63-143	63-144	-	-	-	-	110,4	104,5	218	16	384
		63-150 BI	63-150 BR	63-150 CZ	63-150 GR	-	-	-	-	110,4	104,5	218	16	384

15 ЛЮК ДЛЯ ЧИСТКИ



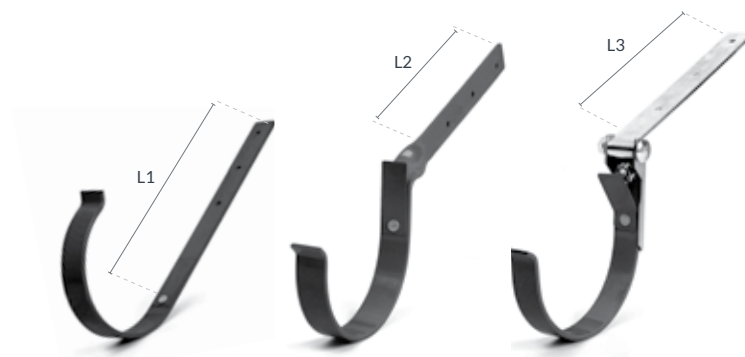
Система	Размер	Белый	Коричневый	Красный	Графит	Зеленый	Кирпичный	Медный	Черный	Dw [мм]	Dz [мм]	H [мм]	Сборная упаковка [шт.]	Паллета [шт.]
110	110 мм	69-001	69-002	69-003	69-004	69-005	69-006	69-007	69-009	110,4	104,5	310	8	224

16 ЛИВНЕПРИЕМНИК ДРЕНАЖНЫЙ / ПЕРЕХОДНИК



Название	Размер	Коричневый	Графит	Серый	Черный	A [мм]	H [мм]	L [мм]	Сборная упаковка	
									шт.	Паллета [шт.]
Ливнеприемник	110 мм	63-212	63-214	63-218	63-219	193	219	293	2	128
Адаптер (EPDM/резина)	110/100 мм	-	-	-	63-242	-	-	-	25	4400
Адаптер	110/90 мм	63-222	63-224	63-228	63-229	-	-	-	18	3168
Адаптер	110/63 мм	63-232	63-234	63-238	63-239	-	-	-	18	3168

17 ДЕРЖАТЕЛЬ ЖЕЛОБА МЕТАЛЛИЧЕСКИЙ



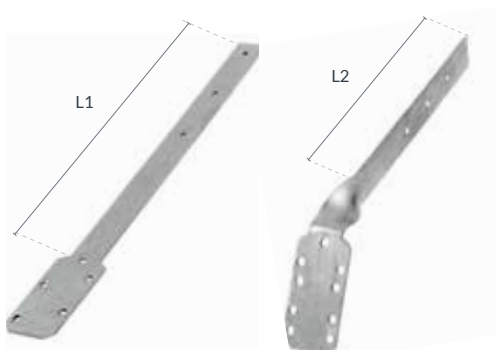
Система	Тип	Белый	Коричневый	Красный	Графит	Зеленый	Кирпичный	Черный	L1 [мм]	L2 [мм]	L3 [мм]	Сборная упаковка	
												шт.	Паллета [шт.]
75	прямой	70-121	70-021	70-221	70-321	70-110	70-109	70-421	171	-	-	50	2450
	изогнутый	70-122	70-022	70-222	70-322	70-210	70-209	70-422	-	105	-	50	2450
	регулируемый	70-123	70-023	70-223	70-323	70-310	70-309	70-423	-	-	180	50	2100
100	прямой	70-161	70-061	70-261	70-361	-	-	-	186	-	-	50	2450
	изогнутый	70-162	70-062	70-262	70-362	-	-	-	-	113	-	50	2100
125	прямой	70-101	70-001	70-201	70-301	70-108	70-107	70-401	240	-	-	40	1960
	изогнутый	70-102	70-002	70-202	70-302	70-208	70-207	70-402	-	165	-	30	1470
	регулируемый	70-103	70-003	70-203	70-303	70-308	70-307	70-403	-	-	180	25	1225
150	прямой	70-141	70-041	70-241	70-341	-	-	-	280	-	-	30	1470
	изогнутый	70-142	70-042	70-242	70-342	-	-	-	-	210	-	25	1225
	регулируемый	70-143	70-043	70-243	70-343	-	-	-	-	-	180	25	900

18 ХОМУТ ТРУБЫ МЕТАЛЛ



Система	Размер	Белый	Коричневый	Красный	Графит	Зеленый	Кирпичный	Черный	Dw [мм]	H [мм]	Сборная упаковка [шт.]	Паллета [шт.]
63	63 мм	70-135	70-035	70-235	70-335	70-410	70-409	70-435	63	25	50	2800
90	90 мм	70-115	70-015	70-215	70-315	70-408	70-407	70-415	90	25	50	2800
110	110 мм	70-155	70-055	70-255	70-355	-	-	-	110	25	50	2800

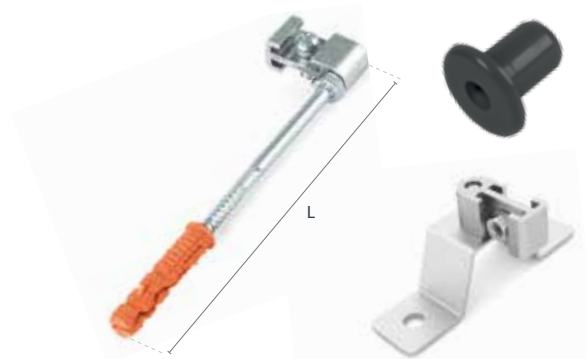
19 КРЕПЕЖНАЯ ПЛАНКА



Система	Тип	Код	L1 [мм]	L2 [мм]	Сборная упаковка [шт.]	Паллета [шт.]
75	прямая	70-027	168	-	30	3900
	изогнутая	70-028	-	120	50	3000
100	прямая	70-037	170	-	30	3900
	изогнутая	70-038	-	128	30	3900
125	прямая	70-007	300	-	30	3900
150	изогнутая	70-008	-	235	50	3000

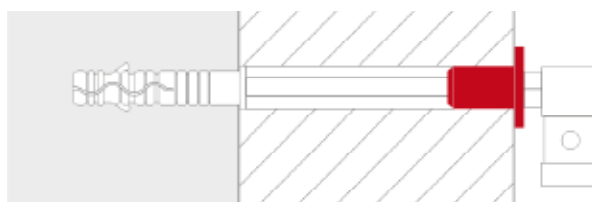
20 КРЮК ХОМУТА СТАБИЛИЗАТОР ДЛЯ КРЮКА ХОМУТА ДЕРЖАТЕЛЬ ХОМУТА ВОДОСТОЧНОЙ ТРУБЫ

НОВИНКА



Система	Размер [L]	Код	Сборная упаковка [шт.]	Паллета [шт.]	
Универсальная	120 мм	70-004	100	9600	
	160 мм	70-005	100	9600	
	180 мм	70-006	100	9600	
	220 мм	70-010	100	8000	
	250 мм	70-019	100	8000	
	350 мм	70-020	100	-	
	Стабилизатор для крюка хомута				
	-	62-100	10	-	
	Держатель хомута водосточной трубы				
	-	70-031	50	-	

Представляет дополнение к типичному крюку хомута водосточной трубы. Его заданием является стабилизация крюка к хомуту, в частности при применении дополнительных слоев утепления здания.



ДОПОЛНИТЕЛЬНЫЕ ЭЛЕМЕНТЫ ДЛЯ РЕМОНТА

21 ЭЛЕМЕНТЫ ЛИВНЕПРИЕМНИКА

НОВИНКА



Система	Название		Коричневый	Черный	Серый	Графит	Сборная упаковка [шт.]	Паллета [шт.]
110	Адаптер ливн.	A	63-282	63-289	63-288	63-284	12	2112
110	Клапан ливн.	B	63-292	63-299	63-298	63-294	16	2048
110	Корзина ливн.	C	-	-	-	63-243	6	384

22 САМОКЛЕЮЩИЕСЯ УПЛОТНИТЕЛИ

НОВИНКА



Система	Размер	Код	L [мм]	Satz. [шт.]	Сборная упаковка [шт.]	Паллета [шт.]
75	75 мм	60-290	135	30	36	-
100	100 мм	61-290	180	30	27	-
125	125 мм	62-290	220	30	18	-
150	150 мм	63-290	260	30	18	-

23 ЭЛЕМЕНТЫ ЛЮКА ДЛЯ ЧИСТКИ

НОВИНКА



Система	Название	Белый	Коричневый	Красный	Графит	Зеленый	Кирпичный	Медный	Черный	Универсальный.	Сборная упаковка [шт.]	Паллета [шт.]
110	Засов	69-011	69-012	69-013	69-014	69-015	69-016	69-017	69-019	-	24	-
110	Сито	-	-	-	-	-	-	-	-	69-020	24	-
110	Сито	-	-	-	-	-	-	-	-	69-021	25	-

3 УГОЛ ВНЕШНИЙ / ВНУТРЕННИЙ
5 РЕГУЛИРУЕМЫЙ 120°-145°

НОВИНКА



Регулируемые углы внешние и внутренние в системе 125мм и внешний регулируемы в системе 100мм доступны во всех цветах.

Это инновационный продукт, который облегчает монтаж водосточной системы в случае необычной крыши. Это ускоряет процесс установки, устраняя потребность в углах сварки и период ожидания.

Он состоит из двух отдельных элементов. Соответствующий угол мы получаем после предварительного сравнения со шкалой, расположенной на верхней поверхности переднего сгиба, после этого защелкиваем оба элемента, получая полностью герметичный продукт при помощи специального резинового уплотнителя.

13 РЕКУПЕРАТОР ДОЖДЕВОЙ ВОДЫ



Рекуператор - это новый элемент водосточной системы BRYZA.

- Дает возможность очень эффективно собрать дождевую воду для вторичного использования.
 - Доступен во всех цветах водосточной системы;
 - Приспособлен к водосточным трубам диаметром 90 мм.;
 - Он предлагается в наборе с адаптером и коннектором размером 1", который дает возможность подсоединить садовый шланг и собрать дождевую воду в резервуар.
- Мы рекомендуем монтировать рекуператор в местах, не подвергнутых значительным загрязнениям (напр. листья деревьев).

* Рекуператор 63 мм оборудован в сито

16 ЛИВНЕПРИЕМНИК

Ливнеприемник BRYZA, представляет собой соединение водосточной системы с дождевой канализацией 110 мм.

Стандартно приспособлен к водосточным трубам диаметром 110 мм, а после применения соответствующих адаптеров также к диаметрам 100 мм, 90 мм, 63 мм.

Доступен в коричневом, сером, и графитовом цветах.

Основной функцией ливнеприёмника является задержка загрязнений, стекающих с крыши здания и предотвращение попадания их в дождевую канализацию. Он оборудован большой дренажной корзиной, которая соединена с откидной крышкой, что даёт возможность легко удалять загрязнения.



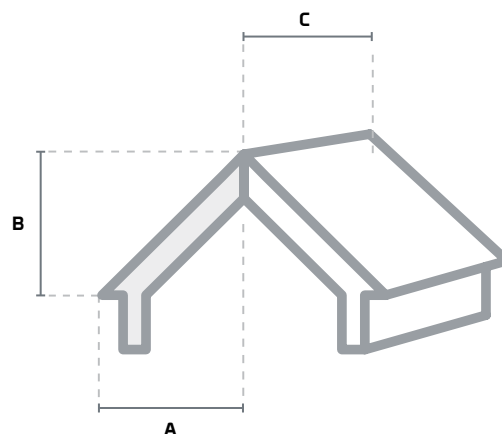
МОНТАЖ

Ливнеприемник дренажный монтируется в основание, не забывая о его совпадении с окончательной поверхностью почвы. С целью стабилизации, дно под ливнеприёмника необходимо забетонировать, после чего присоединить канализационную трубу. После установки ливнеприемника в поверхности почвы, необходимо залить его очередным слоем бетона. Затем установить водосточную трубу.



МОНТАЖ ВОДОСТОЧНОЙ СИСТЕМЫ

ОПРЕДЕЛЕНИЕ ПРАВИЛЬНОГО РАЗМЕРА ЖЕЛОБОВ



Арифметический подбор водосточной системы – это теоретический расчет совместимости диаметров водосточной системы с существующими параметрами крыши. Для этого необходимо рассчитать **Эффективную площадь крыши**, с которой должна надежно и оптимально отвести дождевую воду водосточная система. Воспользуемся формулой:

$$EPD = (A+B/2) \times C$$

A - горизонтальное расстояние от угла до конька крыши (м)
B - высота крыши (м)
C - длина крыши (м)



Минимальная температура монтажа 0°C

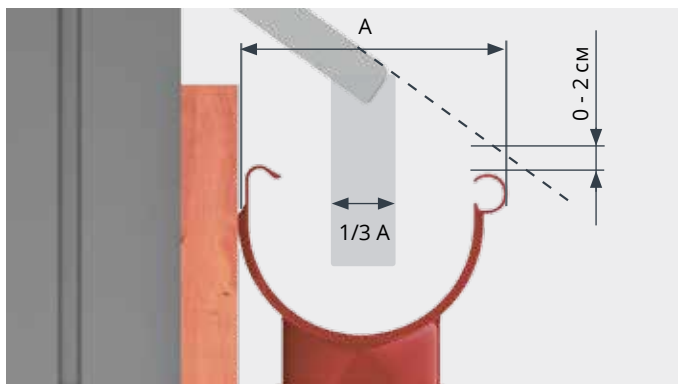
ОСНОВНЫЕ ПРАВИЛА МОНТАЖА

Правильный монтаж водосточной системы из ПВХ – это гарантия ее многолетней стойкости и ее надежное функционирование даже в суровых климатических зонах. Преимуществом конструкции, в отличие от традиционных решений, в том, что учитывается тепловое расширение компонентов системы. Это достигается за счет соответствующей конструкции соединителей, что обеспечивает компенсацию изменения длины желоба и водосточной трубы при различных температурах. В желобах это происходит благодаря подвижному соединению с соединителями желоба, которые оснащены эластичными резиновыми прокладками, а в водосточных трубах – с помощью монтажного зазора на соединении труб – соединитель трубы. Вдобавок элементы, которые крепят водосточную систему к крыше и к стенам здания, такие как держатель желоба и хомут трубы, помимо стабилизации системы, позволяют также компенсировать изменения ее длины, за счет подвижного соединения в них.

УСТАНОВКА ВОДОСТОЧНОЙ ТРУБЫ	СИСТЕМА 75	СИСТЕМА 100	СИСТЕМА 125	СИСТЕМА 150
 Воронка в середине Желоб 75 мм водосточная труба 63 мм	95 м ²	132 м ²	180 м ²	370 м ²
 Воронка в конце Желоб 100 мм водосточная труба 90 мм	48 м ²	66 м ²	90 м ²	180 м ²

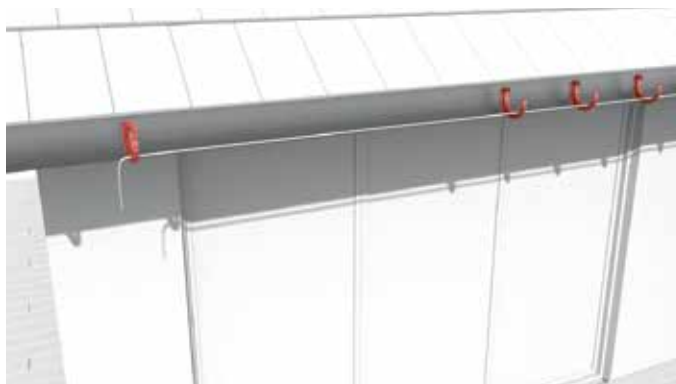
ХРАНЕНИЕ И ТРАНСПОРТ

Хранение желобов и труб должно происходить на плоской поверхности в горизонтальном положении на ровных поддонах, и прилегать к ним по всей длине. Максимальная высота хранения до 1 м. Края стоек и стен транспортных средств, контактирующих с желобами, необходимо изолировать толстым картоном или досками. Соединительные элементы, упакованные в картонных коробках, должны храниться и транспортироваться под навесом. При перевозке груз должен быть зафиксирован. Рекомендовано, чтобы загрузка и разгрузка проводились вручную. В случае применения механического оборудования следует обратить внимание, чтобы не допустить деформации элементов или их падения.



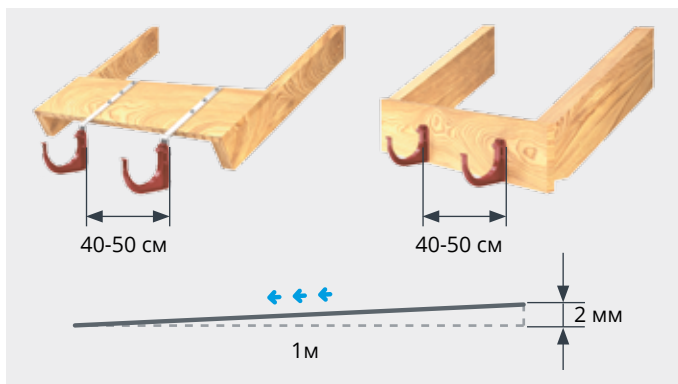
ПРАВИЛЬНОЕ РАСПОЛОЖЕНИЕ ЖЕЛОБА ПОД КРОВЛЕЙ

Правильный монтаж должен защищать желоб от нагрузки сползающего с крыши снега. Верхний край сгиба желоба не должен выступать за продолжение кровельной плоскости, что изображено на рисунке.



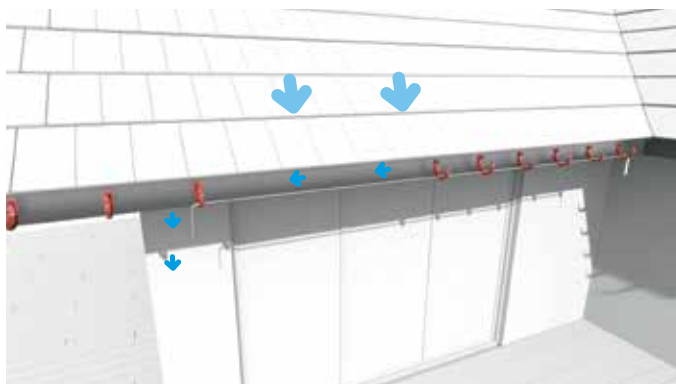
ОПРЕДЕЛЕНИЕ ПОЗИЦИИ СЛИВНОЙ ВОРОНКИ

Первым шагом монтажа системы является определение размещения позиции сливной воронки, которая является самым низким уровнем части водосточной системы.



МОНТАЖ ДЕРЖАТЕЛЕЙ ЖЕЛОБА

Держатели ПВХ монтируем непосредственно к фронтальной доске. Держатели прямые или изогнутые, а также держатели из ПВХ с прямой или изогнутой крепежной планкой, крепим к кровельной обрешетке или стропилу. Расстояние между держателями не должно превышать 50 см.



ОПРЕДЕЛЕНИЕ ПРАВИЛЬНОГО УКЛОНА ЖЕЛОБА

Для правильного отвода воды желоб должен иметь уклон в направлении сливной воронки, составляющий мин. 2 мм на 1 м.



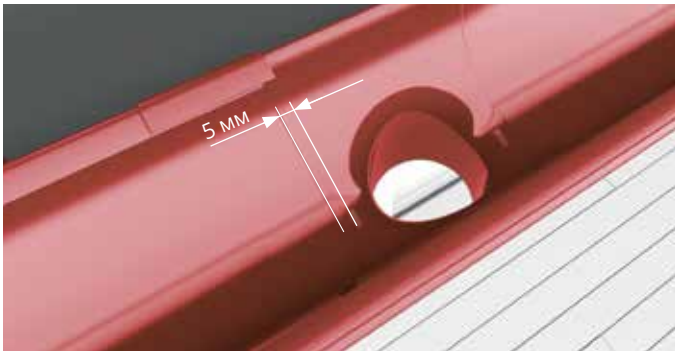
ОБРЕЗКА ЖЕЛОБОВ И ВОДОСТОЧНЫХ ТРУБ

Обрезать желоба и трубы на соответствующую длину необходимо под прямым углом, используя пилу с мелкими зубцами.



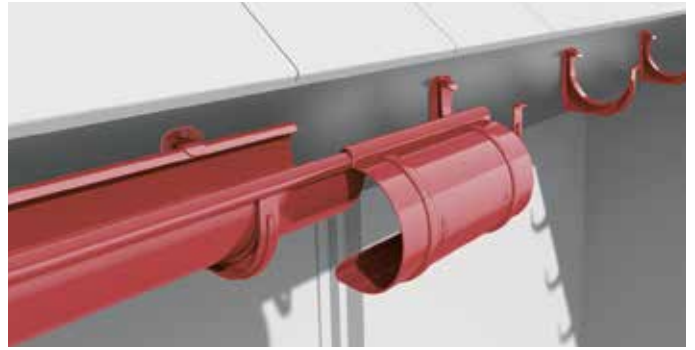
КРЕПЛЕНИЕ ЖЕЛОБОВ В ДЕРЖАТЕЛИ

В держатели из ПВХ, а также в металлические держатели монтаж начинаем с вложения сгиба желоба в фасадный носик держателя, а после втискиваем внутреннюю часть желоба под задний носик.



МОНТАЖ СЛИВНОЙ ВОРОНКИ

Угол, сливную воронку и соединитель желоба монтируем с желобом, надвигая их на фасадный сгиб желоба, а после защелкивая на заднем изгибе желоба. Край желоба должен находиться на расстоянии приблизительно 5 мм перед ограничителями.



Во время соединения следует обратить внимание на правильное положение уплотнителей, находящихся в воронках, соединителях и углах, а также на ограничители, находящиеся на внутренней поверхности этих элементов.



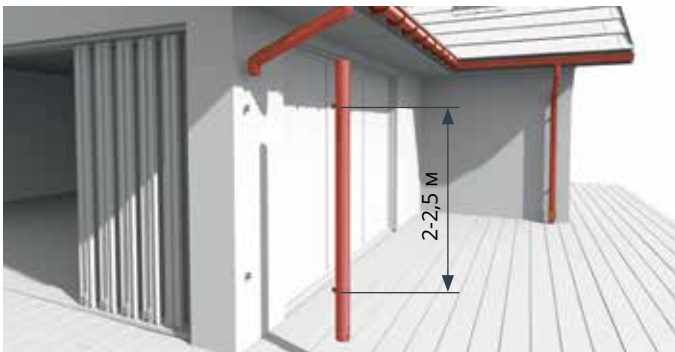
МОНТАЖ ЗАГЛУШКИ ЖЕЛОБА

Монтаж заглушки начинаем с вложения фасадного сгиба желоба, а после этого защелкиваем ее на заднем изгибе желоба. Следует обратить внимание на правильное размещение резиновых уплотнителей.



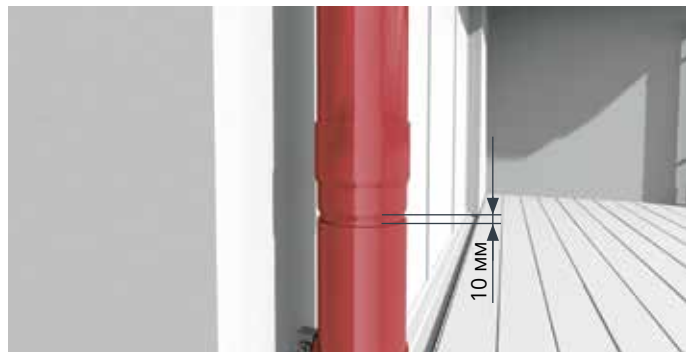
МОНТАЖ ВОДОСТОЧНЫХ ТРУБ

Водосточные трубы соединяем с воронками, коленями, соединителями труб с помощью соединения внахлест. При навесах, выступающих более чем на 10 см за стену, конструкцию продлеваем отрезком водосточной трубы. Монтируем поочередно: колено, трубу, колено и водосточную трубу. В соединительном раструбе оставляем 10 мм зазора на термическое расширение труб.



МОНТАЖ ДЕРЖАТЕЛЕЙ

Хомут крепим под раструбом к стене с помощью крюка для хомута соответствующей длины. При необходимости дополнительно используем стабилизатор фасадный ПВХ. Хомут на водосточной трубе следует монтировать не реже, чем каждые 2-2,5 м.



МОНТАЖ СОЕДИНИТЕЛЕЙ ВОДОСТОЧНЫХ ТРУБ

В соединительном раструбе оставляем 10 мм зазора на термическое расширение труб.



МОНТАЖ РЕКУПЕРАТОРА ДОЖДЕВОЙ ВОДЫ

Мы предлагаем монтировать рекуператор в местах, не подвергнутых значительным загрязнениям (напр. листья деревьев). В случае необходимости чистить рекуператор - промыть его несколько раз водой под давлением.



МОНТАЖ ЛЮКА ДЛЯ ЧИСТКИ / РЕВИЗИЯ

Ближе к земле монтируется люк для чистки, который дает возможность не только прочищать систему, но и накапливать дождевую воду в отдельном резервуаре. Конец водосточной трубы соединяется с ливневой канализацией или на него одевается колено.



МОНТАЖ ЛИВНЕПРИЕМНИКА ДРЕНАЖНОГО

Ливнеприёмник дренажный монтируется в основание, не забывая о его совпадении с окончательной поверхностью почвы. С целью стабилизации, дно под ливнеприёмника необходимо забетонировать, после чего присоединить канализационную трубу. После установки ливнеприёмника в поверхности почвы, необходимо залить его очередным слоем бетона. Затем установить водосточную трубу.

СМОТРИТЕ ВИДЕО-ИНСТРУКЦИЮ



ПРОСКОНИРУЙТЕ КОД QR
ИЛИ ЗАХОДИТЕ НА САЙТ
www.rynnybryza.pl



СОФИТ BRYZA

Цветовая гамма	с. 30-31
Преимущества	с. 33
Номенклатура	с. 34-35
Монтаж софита	с. 36-38





СОФИТ BRYZA

СОФИТ BRYZA это комплексное решение, состоящее из софита цельного и перфорированного, J-профиля и H-профиля. СОФИТ BRYZA обеспечивает эстетическое и долговременное оформление крыши. Продукция отличается стойкостью на метеорологические условия и не нуждается в техническом обслуживании.

Предлагаемая цветовая гамма софита совпадает с водосточной системой. В предложении доступны также цвета имитирующие натуральное дерево.



ЦВЕТОВАЯ ГАММА - СОФИТ ТРАДИЦИОННЫЙ



БЕЛЫЙ / RAL 9010



КОРИЧНЕВЫЙ / RAL 8017



КРАСНЫЙ / RAL 3011



ГРАФИТ / RAL 7021



ЗЕЛЕНый / RAL 6020



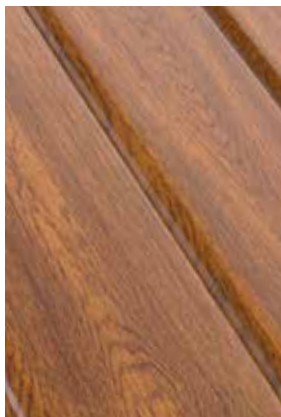
ЧЕРНЫЙ / RAL 9005



КИРПИЧНЫЙ / RAL 8004



ЦВЕТОВАЯ ГАММА СОФИТ ЛАМИНИРОВАННЫЙ ПОД ДЕРЕВО



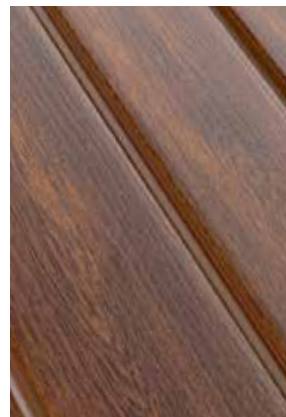
ЗОЛОТОЙ ДУБ



ОРЕХ



ЗОЛОТОЙ ОРЕХ



КЛАСИЧЕСКИЙ ОРЕХ

ПОЧЕМУ СОФИТ ВРУЗА

ПРАВИЛЬНЫЙ ВЫБОР НА
ДОЛГИЕ ГОДЫ



**10 ЛЕТ
ГАРАНТИИ**

СТРУКТУРА ПОД ДЕРЕВО

софит превосходно имитирует достоинства и фактуру дерева

ЦВЕТОВАЯ ГАММА

богатая цветовая гамма полностью схожа с цветами водосточной системы и обеспечивает эффектную отделку крыши

НЕБОЛЬШОЙ ВЕС

малый вес, дает возможность монтировать софит на сложных конструкциях, одновременно не перегружая конструкцию кровли

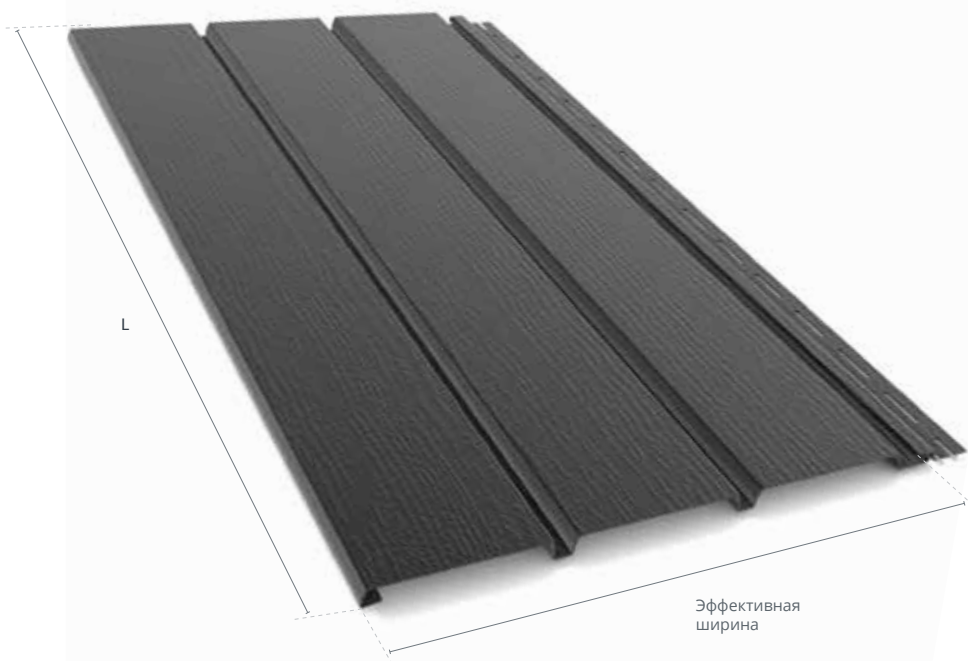
БЫСТРЫЙ МОНТАЖ

точность исполнения элементов софита гарантирует легкую и быструю установку

НЕ НУЖДАЕТСЯ В ОБСЛУЖИВАНИИ

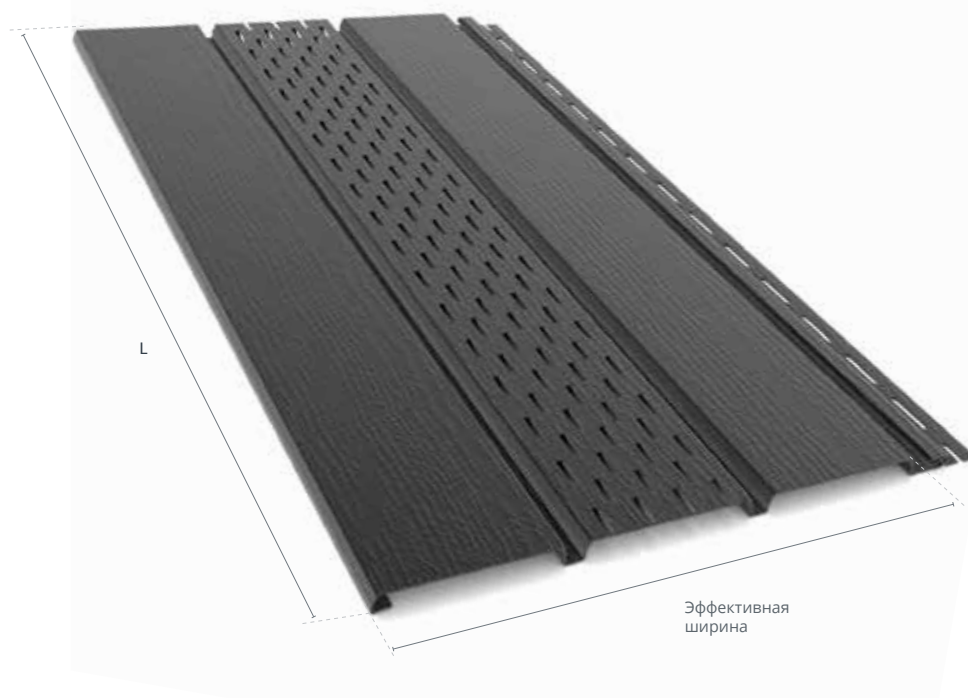
материалы из которого изготовлены элементы софита прочный и не нуждается в обслуживании

01 СОФИТ



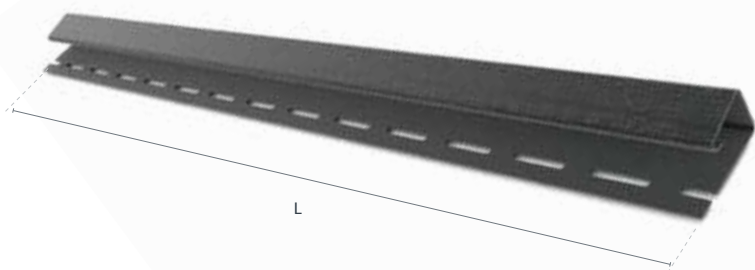
Цвет	Белый	Коричневый	Красный	Графит	Зеленый	Кирпичный	Золотой дуб	Орех	Золотой орех	Классический орех	Эффективная ширина [мм]	L [м]	Сборная упаковка [шт.]	Паллета [шт.]
Код	80-001	80-002	80-003	80-004	80-005	80-006	80-007	80-008	80-009	80-010	305	4	18	108

02 СОФИТ ПЕРФОРИРОВАННЫЙ



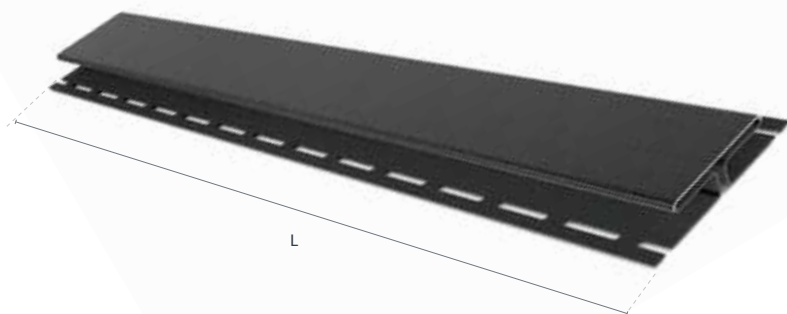
Цвет	Белый	Коричневый	Красный	Графит	Зеленый	Кирпичный	Золотой дуб	Орех	Золотой орех	Классический орех	Эффективная ширина [мм]	L [м]	Сборная упаковка [шт.]	Паллета [шт.]
Код	80-011	80-012	80-013	80-014	80-015	80-016	80-017	80-018	80-019	80-020	305	4	18	108

03 J-ПРОФИЛЬ



Цвет	Белый	Коричневый	Красный	Графит	Зеленый	Кирпичный	Золотой дуб	Орех	Золотой орех	Классический орех	L [м]	Сборная упаковка [шт.]	Паллета [шт.]
Код	80-021	80-022	80-023	80-024	80-025	80-026	80-027	80-028	80-029	80-030	4	30	450

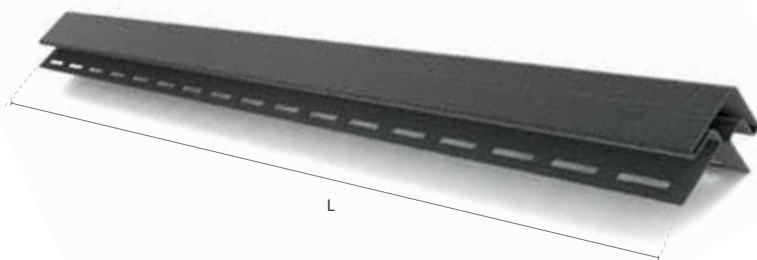
04 Н-ПРОФИЛЬ



Цвет	Белый	Коричневый	Красный	Графит	Зеленый	Кирпичный	Золотой дуб	Орех	Золотой орех	Классический орех	L [м]	Сборная упаковка [шт.]	Паллета [шт.]
Код	80-031	80-032	80-033	80-034	80-035	80-036	80-037	80-038	80-039	80-040	3	24	240

05 УГЛОВНЫЙ ПРОФИЛЬ ВНЕШНИЙ

НОВИНКА



Цвет	Белый	Коричневый	Красный	Графит	Зеленый	Кирпичный	Золотой дуб	Орех	Золотой орех	Классический орех	L [м]	Сборная упаковка [шт.]	Паллета [шт.]
Код	80-041	80-042	80-043	80-044	80-045	80-046	80-047	80-048	80-049	80-050	3	12	180

МОНТАЖ СОФИТА

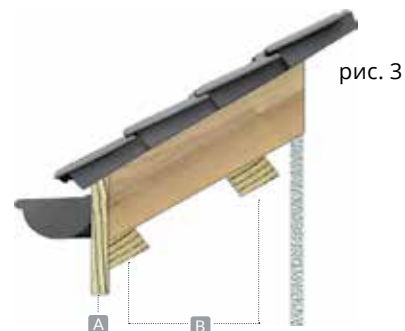
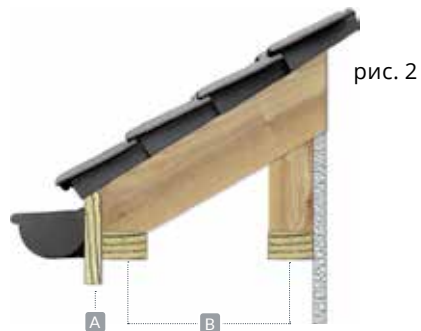
ПРИМЕР ВЫПОЛНЕНИЯ НЕСУЩЕЙ КОНСТРУКЦИИ

Софит нужно монтировать к основной (несущей) конструкции, выполненной из сухих пропитанных деревянных брусьев размерами мин. 25 мм- 50 мм. Конструкция должна быть ровной, максимальное расстояние между брусьями не должно превышать 40 см. Монтировать доски софита лучше

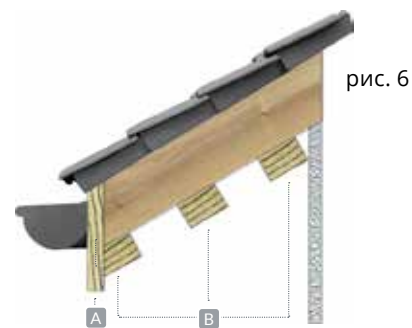
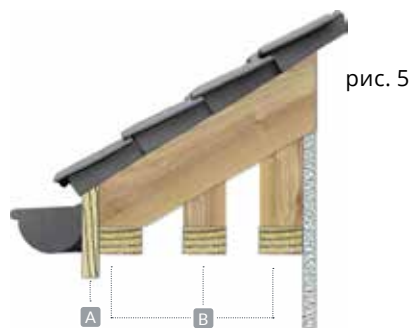
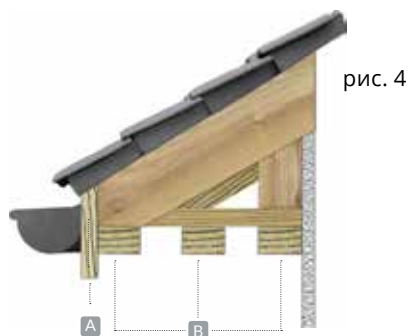
перпендикулярно к поверхности стены. Монтаж должен выполняться при температуре окружающей среды выше 5 °С. Софит BRYZA должен монтироваться так, чтобы не подвергаться непосредственному воздействию солнечных лучей.

ВЫДВИЖЕНИЕ КАРНИЗНОГО СВЕСА ДО 40 СМ

- А доска фронтальная
- В деревянные брусья



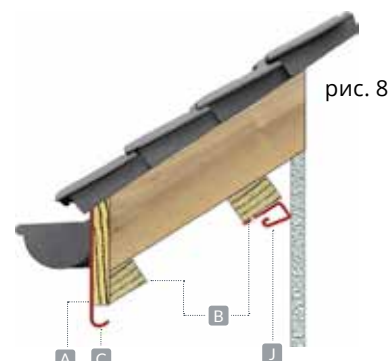
ВЫДВИЖЕНИЕ КАРНИЗНОГО СВЕСА СВЫШЕ 40 СМ

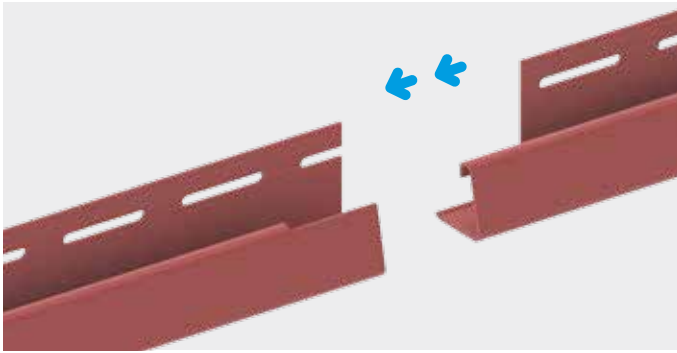


МОНТАЖ J-ПРОФИЛЯ

J-профиль монтируем к брусью вдоль края крыши и вдоль стены, расстояние между саморезами мин. 30 см. Возможно один из краев доски софита закрепить к ветровой доске, которая оформлена металлической планкой (рис. 8).

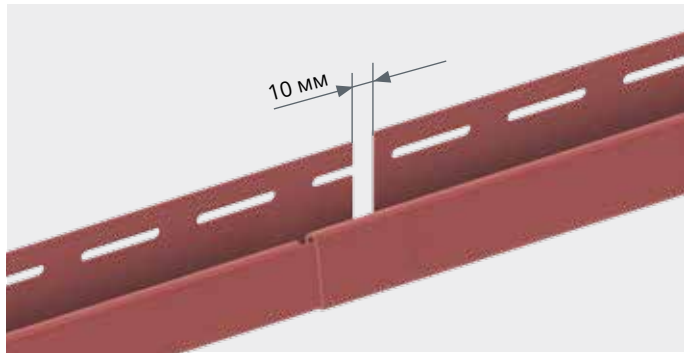
- А ветровая доска
- В деревянные брусья
- С металлическая планка
- J J-профиль



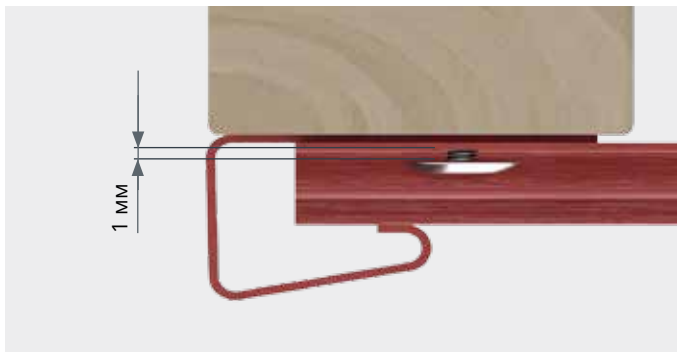


МОНТАЖ J-ПРОФИЛЕЙ

При монтаже J профилей между собой выполняется насечка, позволяющая компенсировать температурные изменения в длину.



МОНТАЖ ЭЛЕМЕНТОВ К НЕСУЩЕЙ КОНСТРУКЦИИ

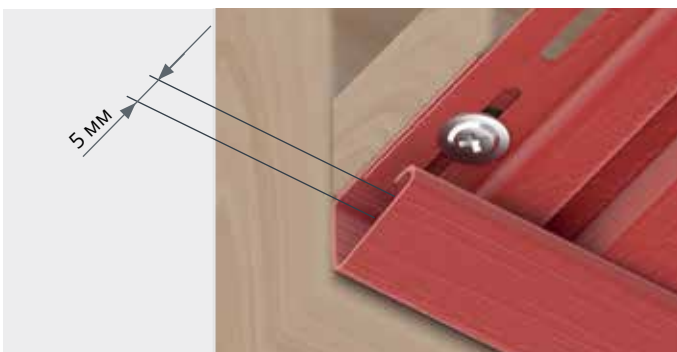


Элементы софита крепим к конструкции крыши с помощью нержавеющей и защищенных от коррозии гвоздей или саморезов длиной 20мм и шириной шляпки мин. 8мм.



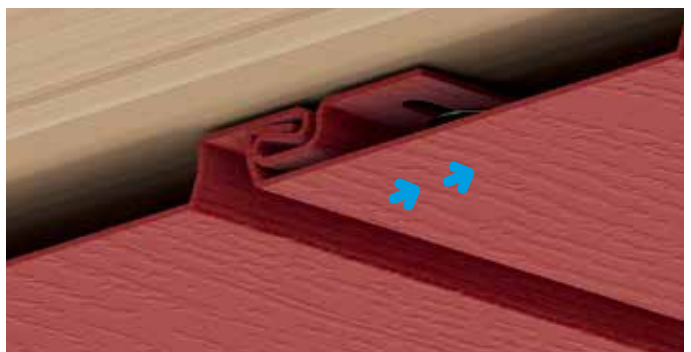
Гвозди нужно вбивать перпендикулярно к основанию в середину монтажных отверстий, оставляя примерно 1мм (для возможности компенсации температурных изменений длины).

МОНТАЖ СОФИТА



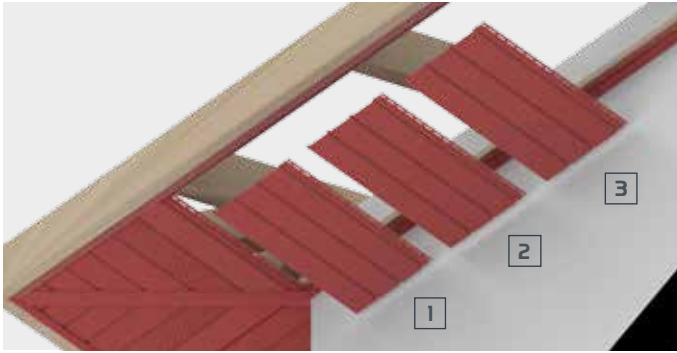
УСТАНОВКА СОФИТА

При креплении панелей софита необходимо оставлять 5 мм для компенсации температурных изменений длины.



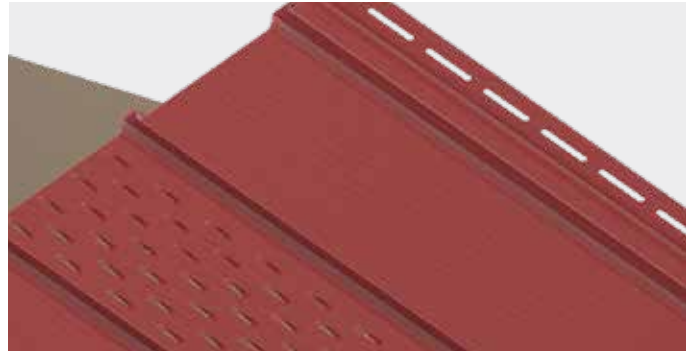
СОЕДИНЕНИЕ СОФИТА

Последующая панель софита крепится к уже установленной.



МОНТАЖ ПЕРФОРИРОВАННОГО СОФИТА

Софит перфорированный монтируется каждой третьей или четвертой панелью с целью достижения достаточной вентиляции кровли.



МОНТАЖ Н-ПРОФИЛЯ



РАСПОДОЖЕНИЕ И МОНТАЖ Н-ПРОФИЛЯ

Н профиль используется для соединения концов софитной доски в углах выступов крыши.

СЕРТИФИКАТЫ

СЕРТИФИКАТ СИСТЕМЫ КАЧЕСТВА ISO 9001:2009

Сертификат системы качества ISO 9001:2009
в области производства и продажи изделий из ПВХ

ВОДОСТОЧНАЯ СИСТЕМА BRYZA

Сертификат соответствия ITB-2384/W

Сертификат, подтверждающий соответствие элементов
Водосточной системы BRYZA требованиям норм: PN-EN
607:2005, PN-EN 12200-1:2002, PN-EN 1462:2005

Государственная декларация соответствия

Декларация соответствия элементов Водосточной системы
BRYZA технической спецификации норм:
PN-EN 607:2005, PN-EN 12200-1: 2002, PN-EN 1462:2006

Atest Higieniczny PZH HK/B/0536/03/2015

Аттестат, подтверждающий соответствие элементов
Водосточной системы BRYZA гигиеническим требованиям.

СОФИТ BRYZA

Техническое одобрение ITB AT-15-7627/2015

Государственная декларация соответствия

Декларация соответствия элементов Водосточной системы
BRYZA
технической спецификации норм:
PN-EN 607:2005, PN-EN 12200-1: 2002, PN-EN 1462:2006

**10 ЛЕТ
ГАРАНТИИ**



**ООО Cellfast**

Польша 37-450 Сталева Воля ул. В. Грабского 31

Торговый отдел:

ул. Джималы 41, Польша 38-400 Кросно

тел. +48 13 432 54 16/ +48 13 432 54 37

факс +48 13 420 12 20/ +48 13 436 61 44

e-mail: bryza@cellfast.com.pl

rynnybryza.pl/ru

